

LINEA
Glicine

Struttura luminosa da esterno composta da un Modulo Base e due riflettori in rame anticato. Lo stelo è realizzato con tubi in ottone anticato e supporti in fusione di ottone. La struttura può essere ampliata a piacere mediante l'aggiunta di Moduli di Estensione, da ordinare a parte, comprensivi di corpo illuminante. È da specificare, al momento dell'ordine la lunghezza totale desiderata. Sia la versione con un unico modulo base che quella con l'aggiunta di moduli di estensione vanno utilizzate con accessori di nostra produzione, da ordinare a parte: BASE4 per il fissaggio su prato mentre per il fissaggio su piattaforma rigida utilizzare BASE6 (collegamento elettrico all'interno della base stessa) o BASE7 (collegamento elettrico già predisposto in una scatola da incasso). I moduli sono tutti comprensivi di lampada. La struttura può essere rivestita con piante rampicanti o con teli frangiluce.

Outdoor lighting structure that consists of one basic module and two aged copper reflectors. The stem is made from aged brass tubes and cast brass supports. The structure can be extended at will with the addition of extension modules to be ordered separately; extension module includes lighting appliance. When ordering must be specified the total length of the structure. Both versions are designed for using accessories from our product range, to be ordered separately: BASE4 to be anchored to the lawn while for installation on a rigid surface use BASE6 (when electric connection is inside the base) and BASE7 (when electric connection is already equipped in a recessed box). The item is provided with bulb. It can be covered with climbing plants or fabric lampshades, not available.



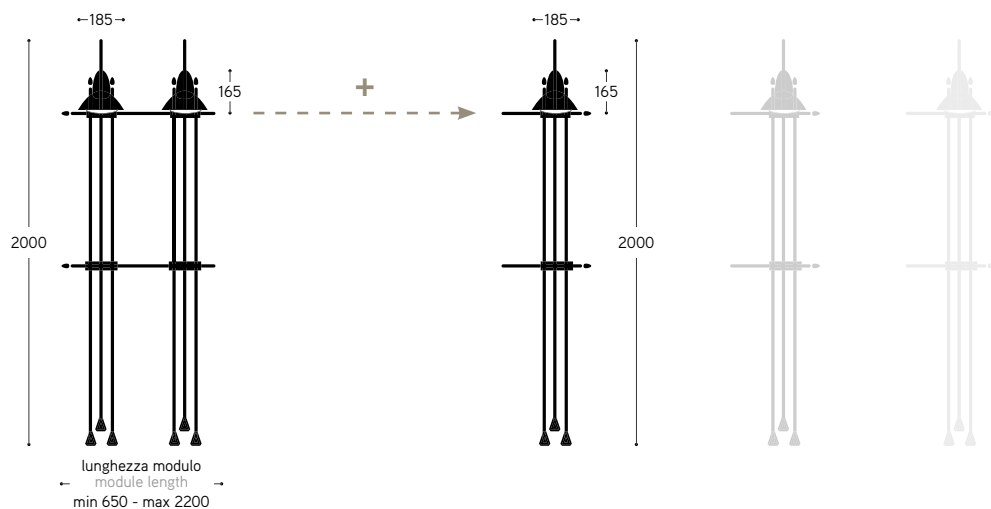
Art. MB.SUN7
Art. ME.SUN7
Art. MTL.SUN7.1000
n° 3 Art. BASE4

Art. MB.SUN7

Modulo base a 2 luci
2 lights structure basic module

Art. ME.SUN7

Modulo estensione a 1 luce
1 light structure extension module



ARTICOLO ITEM	DESCRIZIONE DESCRIPTION	ATTACCO SOCKET	POTENZA POWER	PESO GR. WEIGHT GR.	VOL. IN M ³ VOL. IN M ³	PEZZI IMBALLO OUTER BOX	FASCIA PREZZO PRICE RANGE
MB.SUN7	Modulo base a 2 luci in ottone anticato Antique brass 2 lights basic module	E27	2x15,5W PAR 38	23.000	0,44	1	B159
MTL.SUN7. ...	Lunghezza totale in millimetri Total length in millimeters						
Accessori / Accessories							
ME.SUN7	Modulo estensione a 1 luce in ottone anticato Antique brass 1 light extension module	E27	15,5W PAR 38	12.000	0,35	1	B141
Basi per ogni modulo luce / Bases for each light module							
BASE4	Base completa in cemento per fissaggio su prato Complete cement base for lawn anchoring			9.000	0,03	1	B44
BASE6	Base in ottone con collegamento elettrico all'interno della base Brass base with electric connection inside the base			2.650	0,02	1	B42
BASE7	Base in ottone con collegamento elettrico precedentemente predisposto Brass base with electric connection already equipped in a recessed box			2.670	0,02	1	B40

CE IP55

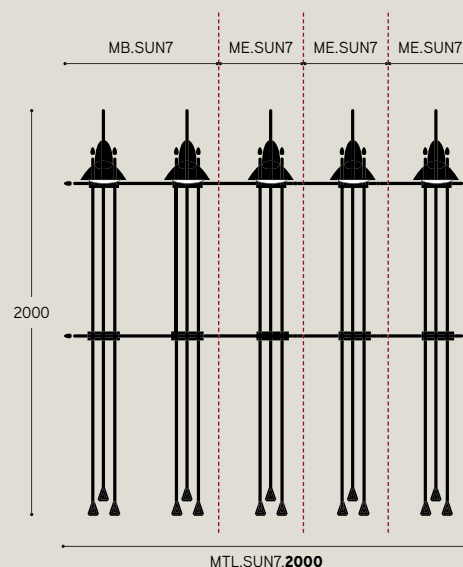
Come ordinare**Example of order :**

Per realizzare una struttura "Glicine" a 5 luci con lunghezza totale **2000** mm, da ancorare su prato:

- n° 1 **MB.SUN7**
- n° 3 **ME.SUN7**
- n° 1 **MTL.SUN7.2000** (questo codice serve per specificare la lunghezza in mm della composizione)
- n° 5 **BASE4**

To make 5-lights "Glicine" structure with total length **2000** mm, for lawn anchoring:

- n° 1 **MB.SUN7**
- n° 3 **ME.SUN7**
- n° 1 **MTL.SUN7.2000** (structure total length in mm)
- n° 5 **BASE4**



Apparecchio fornito con lampadina in classe energetica A+. Dati tecnici delle lampadine:

lumen: 950 - durata: 15.000H - 2800°K Bianco caldo

Lamp supplied with bulb in A+ energy class. Bulb's technical data:

lumen: 950 - durata: 15.000H - 2800°K Warm white

Le basi sono illustrate alle pag. 636, 637

See bases on pages 636, 637