

11.522/PAR20/SCNV

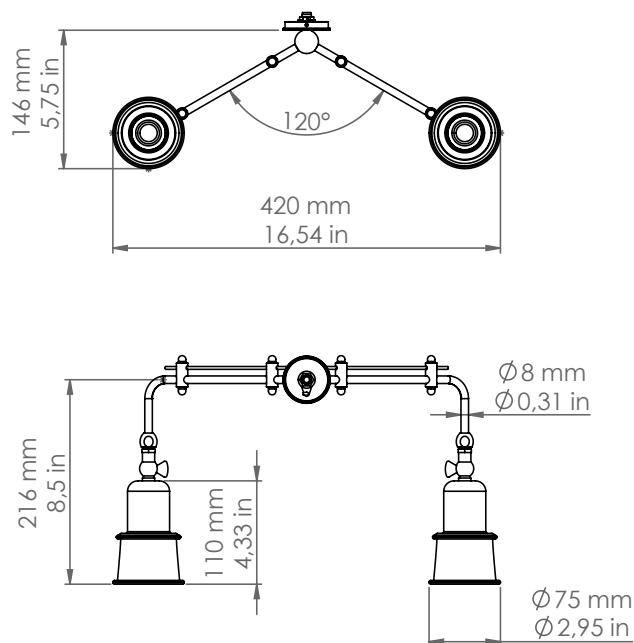
Civetta



Descrizione: / Description:

Doppia applique con snodo per sistema SPR per PAR20.

/ Double wall lamp for SPR system adjustable spot for PAR20 bulb.



11.522/PAR20/SCNV

DATI TECNICI: / / TECHNICAL DATA:

CE  IP20 

SORGENTE LUMINOSA: / LIGHT SOURCE:

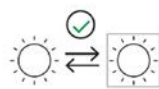
6W LED

E27

230V - 50Hz

Lampadina non inclusa.

/ Bulb not included.



Sorgente luminosa sostituibile dall'utente finale
/ Replaceable light source by an end-user

MATERIALE: Ottone e rame
/ MATERIAL: Brass and copper

VOLUME [M³]: 0,09

PESO LORDO [Kg]: 2,4
/ GROSS WEIGHT [Kg]:

FINITURE: Ottone e rame anticati
/ FINISHES: Aged Brass and copper