

220

Piega

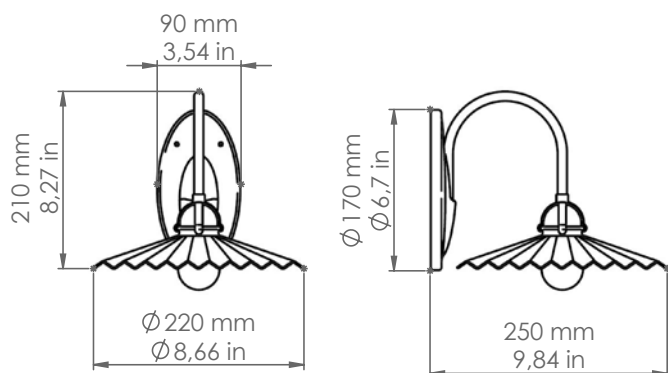


Art. 220.FR

Descrizione: / Description:

Applique in ceramica bianca, perfetta in un ingresso o appesa sopra ad un tavolo, dona all'ambiente una luce calda ed avvolgente. L'articolo può essere corredato con accessori di nostra produzione, da ordinare a parte, delle linee: "Castore", "Polluce", "Antares", "Sirio", "Rigel", "Bellatrix", "Meissa", "Schengen", "Acquario", "Mimosa", "Pleiadi".

/ Applique with counterweight made of white glazed ceramic, perfect hung above a table or in a hall, grace the room with warm, enveloping light. Fixtures can be combined with the accessories for our production, to be ordered separately, of the series: "Castore", "Polluce", "Antares", "Sirio", "Rigel", "Bellatrix", "Meissa", "Schengen", "Acquario", "Mimosa", "Pleiadi".



220

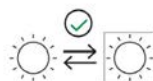
DATI TECNICI: / TECHNICAL DATA:

CE IP20

SORGENTE LUMINOSA: / LIGHT SOURCE:

15W LED
230V - 50Hz
E27

LAMPADINA NON INCLUSA
/ LIGHT BULB NOT INCLUDED



Sorgente luminosa sostituibile dall'utente finale
/ Replaceable light source by an end-user

VOLUME [M³]: 0,03

PESO LORDO [Kg]: 1,76
/ GROSS WEIGHT [Kg]:

MATERIALE: Ceramica
/ MATERIAL: Ceramic

FINITURA: Ceramica bianca
/ FINISH: White ceramic

Attenzione: se si desidera collegare esternamente l'articolo alla treccia di cotone, e' necessario specificare, al momento dell'ordine, la quantita' ed il posizionamento dei fori da predisporre nella base per il passaggio della treccia.

/ Notice: if you want to connect the item to the cotton braid, it's mandatory to specify, when ordering, the quantity and positioning of the side holes to be prepared in the base for the cables passage.