

## Mulino

7106

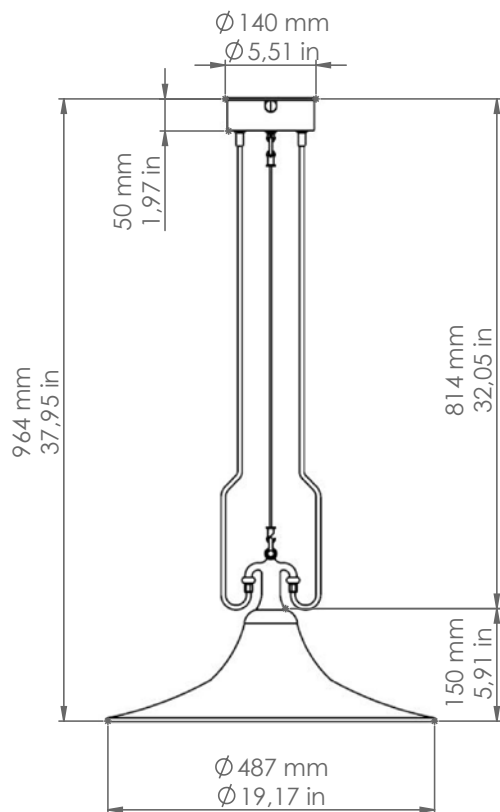


Art. 7106

*Descrizione: / Description:*

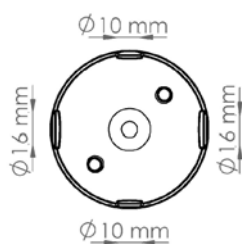
*Apparecchio fisso a sospensione, in rame anticato, con sostegno a "gancio" e canalette in ottone anticato, rosone e portalamпада in fusione di ottone successivamente anticato. L'articolo può essere corredato con gli accessori adatti a realizzare l' "impianto a vista", da ordinare a parte.*

*/ Fixed pendant, in aged copper finish, with "hook" support and aged brass conduits, ceiling rose and lamp-holder in cast brass subsequently aged. It can be combined with all those accessories for making up the "Surface Mounted wiring system", to be ordered separately.*



Uscite rosone:

/ Ceiling rose outputs:



Il rosone è comprensivo di tappi di chiusura.

/ Closing taps are included in the ceiling rose.

## 7106

DATI TECNICI: / TECHNICAL DATA:

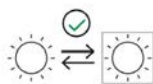


SORGENTE LUMINOSA: / LIGHT SOURCE:

21 W LED  
230V - 50Hz  
E27

LAMPADINA NON INCLUSA

/ LIGHT BULB NOT INCLUDED



Sorgente luminosa sostituibile dall'utente finale

/ Replaceable light source by an end-user

VOLUME [M<sup>3</sup>]: 0,12

PESO LORDO [Kg]: 7,330

/ GROSS WEIGHT [Kg]:

MATERIALE:

/ MATERIAL:

Rame, ottone e fusione di ottone

Copper, brass and cast brass

FINITURE:

/ FINISHES:

Ottone e rame anticati

Aged brass and copper