

Impianto a vista

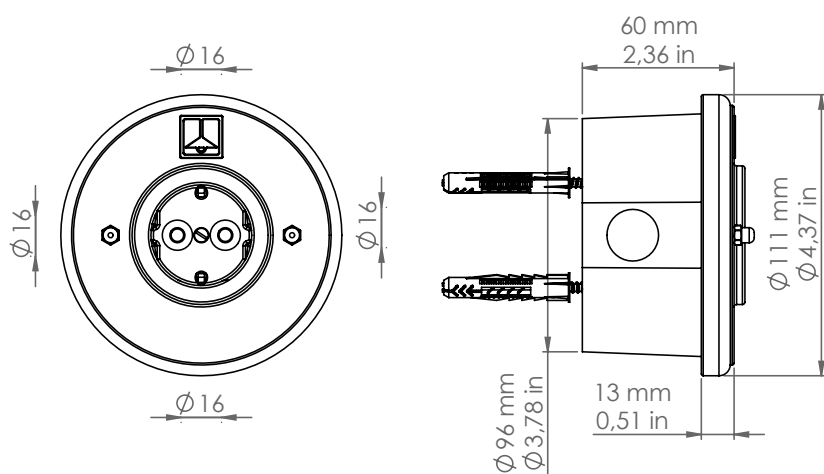
77/SCHUKO



Descrizione: / Description:

Scatola rotonda comprensiva di presa tipo schuko, in fusione di ottone, disponibile nella finitura ottone anticato. La base è a quattro uscite laterali, tutte con sezione da Ø16 mm. Filettatura M22x1.

/ Round box in cast-brass, available in aged brass finishe, with four lateral outputs Ø16 mm section. Thread M22x1. The cover includes schuko socket.



77/SCHUKO

DATI TECNICI: / TECHNICAL DATA:



MATERIALE: / MATERIAL:	Fusione di ottone Cast brass
FINITURE: / FINISHES:	Ottone anticato Aged Brass
VOLUME [M ³]:	0,01
PESO LORDO [Kg]: / GROSS WEIGHT [Kg]:	1,18

L'articolo va integrato con componenti qui di seguito descritti e da ordinare a parte:

- art. **TAP.16** per chiudere le uscite non utilizzate
- art. **CIL.16** per utilizzare le uscite da Ø16 mm
- art. **CIL.10** integrato con l'articolo **RID.2** per utilizzare le uscite da Ø16 mm ridotte a sezione Ø10 mm

/ The article can be connected to all those accessories, here described, used for making up the box, to be ordered separately:

- art. **TAP.16** to close the unused outputs
- art. **CIL.16** for outputs with the Ø16 mm section
- art. **CIL.10** with art. **RID.2** for outputs with the Ø16 mm section reduced to Ø10 mm