

## Bilancia

815. ...

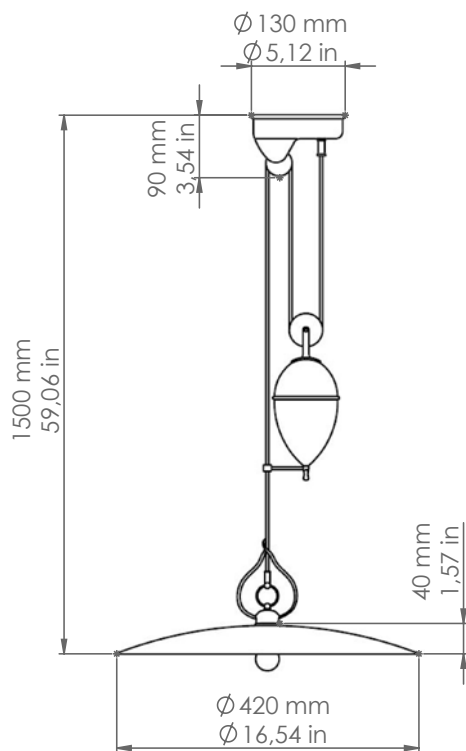


Art. 815.06

*Descrizione: / Description:*

*Saliscendi in ceramica bianca con filo colorato o decori, perfetta in un ingresso o appesa sopra ad un tavolo, dona all'ambiente una luce calda ed avvolgente. L'articolo può essere corredato con accessori di nostra produzione, da ordinare a parte, delle linee: "Castore", "Polluce", "Antares", "Sirio", "Rigel", "Bellatrix", "Meissa", "Schengen", "Acquario", "Mimosa", "Pleiadi".*

*/ Pendant with counterweight available in white glazed ceramic, with coloured line or decorations. It's perfect hung above a table or in a hall, grace the room with warm, enveloping light. It can be combined with the accessories for our production, to be ordered separately, of the series: "Castore", "Polluce", "Antares", "Sirio", "Rigel", "Bellatrix", "Meissa", "Schengen", "Acquario", "Mimosa", "Pleiadi".*



## 815. ...

DATI TECNICI: / TECHNICAL DATA:

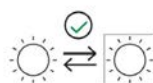


SORGENTE LUMINOSA: / LIGHT SOURCE:

15W LED  
230V - 50Hz  
E27

LAMPADINA NON INCLUSA

/ LIGHT BULB NOT INCLUDED



Sorgente luminosa sostituibile dall'utente finale  
/ Replaceable light source by an end-user

VOLUME [M³]: 0,08

PESO LORDO [Kg]: 7,36

/ GROSS WEIGHT [Kg]:

MATERIALE:

Ceramica

/ MATERIAL:

Ceramic

## FINITURE: / FINISHES:

Fili colorati:  
/coloured lines

Decori:  
/Decorations

