

## Impianto a vista

97/FRA



*Descrizione: / Description:*

*Scatola rettangolare comprensiva di presa standard francese. La scatola è inoltre predisposta per apparecchi della serie Vimar 8000 che non sono forniti con l'articolo. La scatola è in fusione di ottone, disponibile nella finitura ottone anticato, a sei uscite laterali, tutte con sezione da Ø20 mm. Filettatura M26x1.*

*/ Rectangular box in cast-brass, available in aged brass finishe, with six lateral outputs Ø20 mm section. Thread M26x1. The cover include French standard socket. It's also arranged for plugs/switches Vimar 8000, not included.*

## 97/FRA

DATI TECNICI: / TECHNICAL DATA:

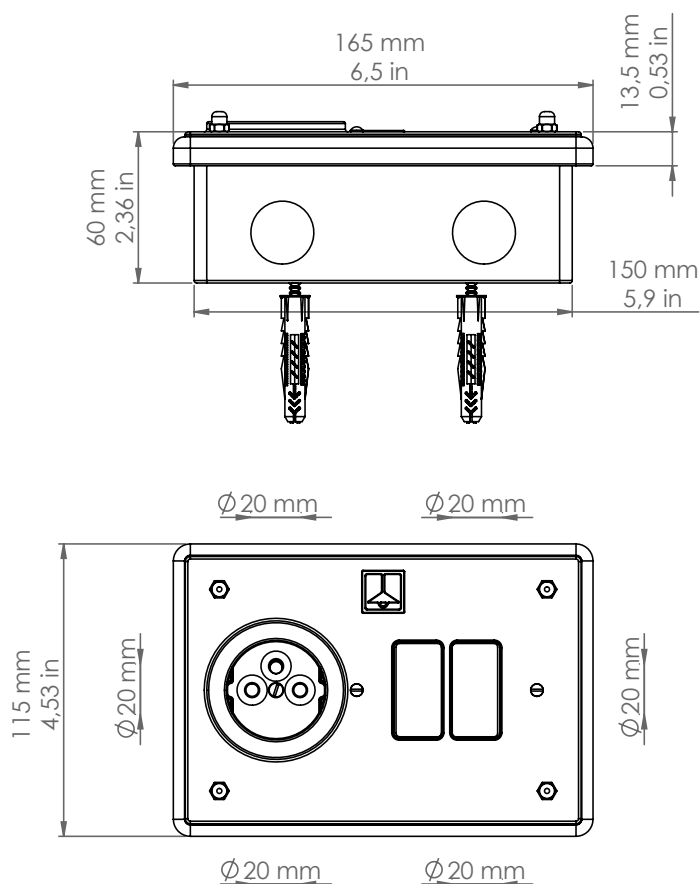


MATERIALE: Fusione di ottone  
/ MATERIAL: Cast brass

FINITURE: Ottone anticato  
/ FINISHES: Aged Brass

VOLUME [M³]: 0,01

PESO LORDO [Kg]: 2,23  
/ GROSS WEIGHT [Kg]:



L'articolo va integrato con componenti qui di seguito descritti e da ordinare a parte:

- art. **TAP.20** per chiudere le uscite non utilizzate
- art. **CIL.20** per utilizzare le uscite da Ø20 mm
- art. **CIL.16** integrato con l'articolo **RID.1** per utilizzare le uscite da Ø20 mm ridotte a sezione Ø16 mm
- art. **CIL.10** integrato con gli articoli **RID.1** e **RID.2** per utilizzare le uscite da Ø20 mm ridotte a sezione Ø10 mm

/ The article can be connected to all those accessories, here described, used for making up the box, to be ordered separately:

- art. *TAP.20* to close the unused outputs
- art. *CIL.20* for outputs with the Ø20 mm section
- art. *CIL.16* with art. *RID.1* for outputs with the Ø20 mm section reduced to Ø16 mm
- art. *CIL.10* with articles *RID.1* and *RID.2* for outputs with the Ø20 mm section reduced to Ø10 mm