

## Impianto a vista

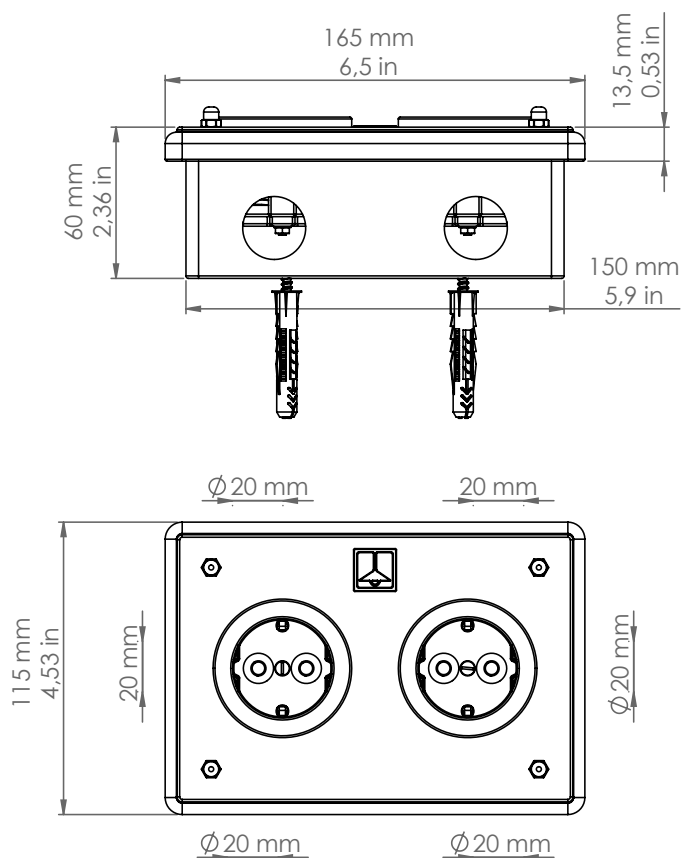
99/SCHUKO



*Descrizione: / Description:*

*Scatola rettangolare comprensiva di due prese tipo Schuko. La scatola è in fusione di ottone, disponibile nella finitura ottone anticato, a sei uscite laterali, tutte con sezione da Ø20 mm. Filettatura M26x1.*

*/ Rectangular box in cast-brass, available in aged brass finishe, with six lateral outputs Ø20 mm section. Thread M26x1. The cover includes two Schuko sockets.*



## 99/SCHUKO

DATI TECNICI: / TECHNICAL DATA:



MATERIALE: / MATERIAL:	Fusione di ottone CAst brass
FINITURE: / FINISHES:	Ottone anticato Aged Brass
VOLUME [M³]:	0,01
PESO LORDO [Kg]: / GROSS WEIGHT [Kg]:	2,12

L'articolo va integrato con componenti qui di seguito descritti e da ordinare a parte:

- art. **TAP.20** per chiudere le uscite non utilizzate
- art. **CIL.20** per utilizzare le uscite da Ø20 mm
- art. **CIL.16** integrato con l'articolo **RID.1** per utilizzare le uscite da Ø20 mm ridotte a sezione Ø16 mm
- art. **CIL.10** integrato con gli articoli **RID.1** e **RID.2** per utilizzare le uscite da Ø20 mm ridotte a sezione Ø10 mm

/ The article can be connected to all those accessories, here described, used for making up the box, to be ordered separately:

- art. **TAP.20** to close the unused outputs
- art. **CIL.20** for outputs with the Ø20 mm section
- art. **CIL.16** with art. **RID.1** for outputs with the Ø20 mm section reduced to Ø16 mm
- art. **CIL.10** with articles **RID.1** and **RID.2** for outputs with the Ø20 mm section reduced to Ø10 mm