

Acelum

ACELUM/2



Descrizione: / Description:

Spot da esterno in ottone anticato per sistema ACELUM, a due uscite laterali per collegamento con canalina da 16 mm, con spostamento unidirezionale del diffusore per 180°. Da ordinare a parte 2 raccordi CIL.16 per il collegamento con le canaline.

/ Outdoor spot for ACELUM system in aged brass, with two side outputs for connections with Ø16 mm, with unidirectional diffusor displacement for 180°. For connection with Ø16 mm conduits, must be ordered separately 2 CIL.16 connectors.

Aldo Bernardi s.r.l.

tel.

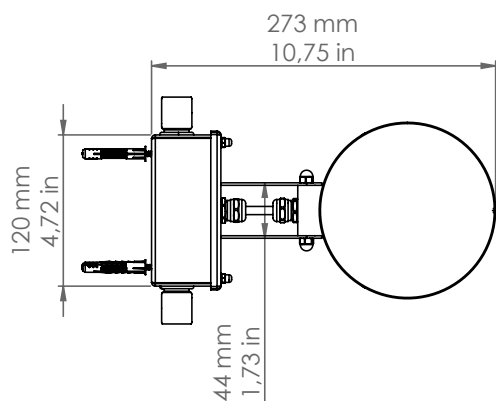
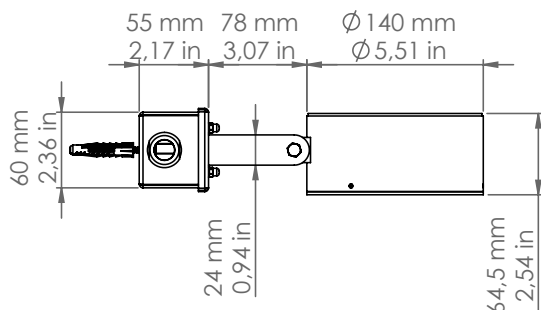
+39 0423 538783

Email

info@aldobernardi.it

Indirizzo /Address

via Vittorio Veneto, 7, Pieve del Grappa (TV)



ACELUM/2

DATI TECNICI: / / TECHNICAL DATA:



SORGENTE LUMINOSA: / LIGHT SOURCE:

1 x 10W LED

3000°K

230V - 50Hz

1020 lm

CRI: >90

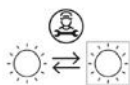
40000H

DIMMERAZIONE: Dimmer taglio di fase TRIAC

/ DIMMING: Dimmer phase cut TRIAC

CLASSE ENERGETICA: G

/ ENERGETIC CLASS:

Sorgente luminosa sostituibile da un professionista
/ Replaceable light source by a professionalMATERIALE: Ottone
/ MATERIAL: Brass

VOLUME [M³]: 0,02

PESO LORDO [Kg]: 2,9
/ GROSS WEIGHT [Kg]:FINITURE: Ottone anticato
/ FINISHES: Aged Brass