

## Acelum

### ACELUM/B



#### *Descrizione: / Description:*

*Spot da esterno in ottone anticato per sistema ACELUM, a una uscita laterale per collegamento con canalina da 16 mm, con spostamento unidirezionale del diffusore per 180°. Da ordinare un raccordo CIL.16 per il collegamento con la canalina.*

*/ Outdoor spot for ACELUM system in aged brass, with one side output for connection with Ø16 mm, with unidirectional diffusor displacement for 180°. For connection with Ø16 mm conduit, must be ordered separately one CIL.16 connector.*

Aldo Bernardi s.r.l.

tel.

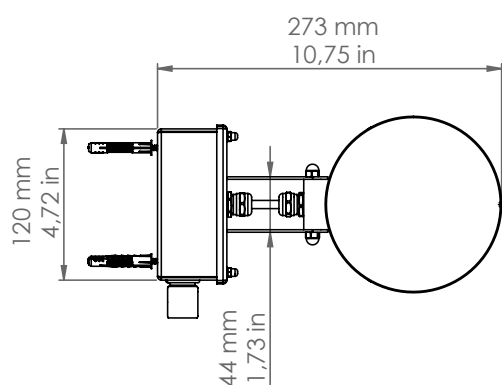
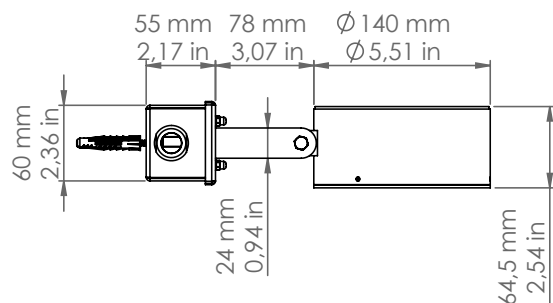
+39 0423 538783

Email

info@aldobernardi.it

Indirizzo /Address

via Vittorio Veneto, 7, Pieve del Grappa (TV)



## ACELUM/B

DATI TECNICI: / / TECHNICAL DATA:



SORGENTE LUMINOSA: / LIGHT SOURCE:

1 x 10W LED  
3000°K  
230V - 50Hz  
1020 lm  
CRI: >90  
40000H

DIMMERAZIONE: Dimmer taglio di fase TRIAC  
/ DIMMING: Dimmer phase cut TRIAC

CLASSE ENERGETICA: G  
/ ENERGETIC CLASS:



Sorgente luminosa sostituibile da un professionista  
/ Replaceable light source by a professional

MATERIALE: Ottone  
/ MATERIAL: Brass

VOLUME [M³]: 0,02

PESO LORDO [Kg]: 2,9  
/ GROSS WEIGHT [Kg]:

FINITURE: Ottone anticato  
/ FINISHES: Aged Brass