

EN.BT4/MAC

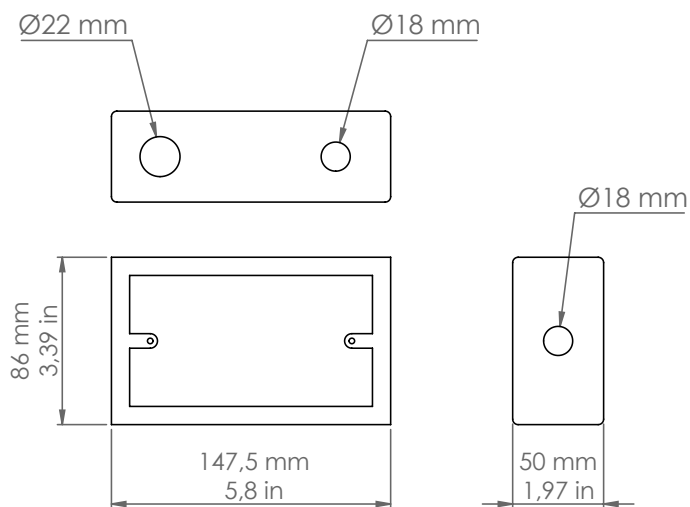
Econow



Descrizione: / Description:

Scatola di derivazione rettangolare, in acciaio inox martellato con fori laterali di due dimensioni; il foro più piccolo è per la connessione di accessori sezione Ø18 mm., quello più grande è per la connessione degli accessori sezione Ø22 mm, tutti gli accessori sono da ordinare a parte; la scatola è predisposta per placca Bticino Living Now 4 Moduli, non compresa nell'articolo.

/ Rectangular junction box, in "martellato" stainless steel finish, with two-dimensional side holes types: the smallest hole needs for connection of accessories Ø18 mm; the biggest one needs for connection of accessories Ø22 mm; all accessories must be ordered separately the box is designed for BTICINO 4-module plates, which aren't included in the article.



EN.BT4/MAC

DATI TECNICI: / TECHNICAL DATA:



MATERIALE:
/ MATERIAL:

Acciaio inox
Stainless steel

FINITURE:
/ FINISHES:

Acciaio inox martellato
"Martellato" Stainless steel

VOLUME [M³]:

0,016

PESO LORDO [Kg]:
/ GROSS WEIGHT [Kg]:

0,66