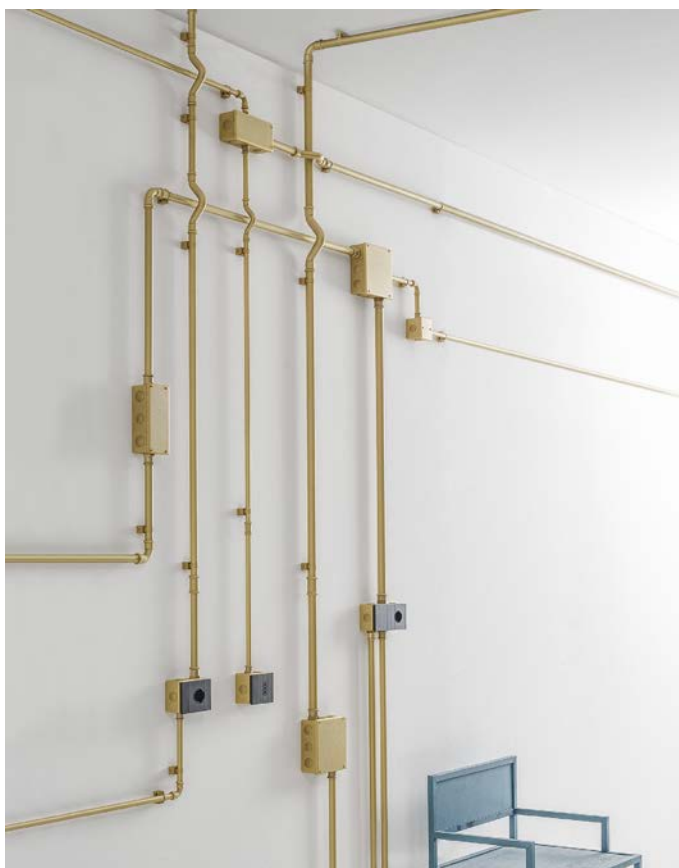


EN.QP/OM

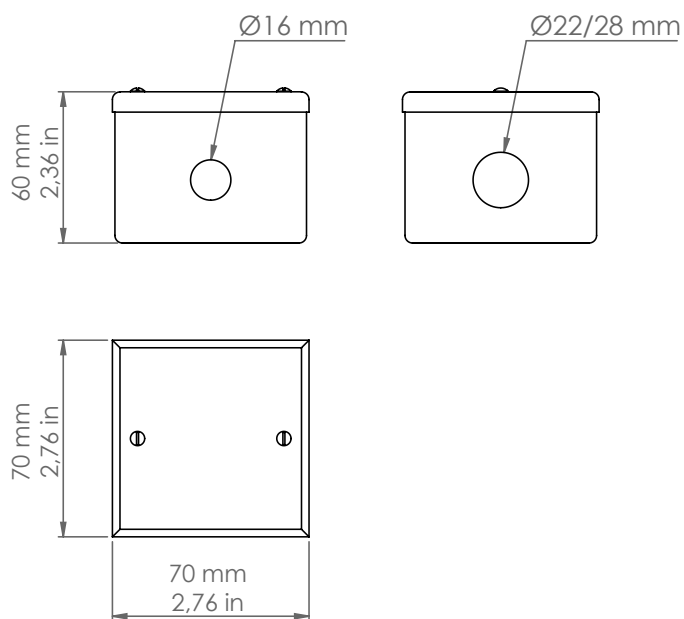
Econow



Descrizione: / Description:

Scatola di derivazione quadrata piccola con coperchio, in ottone martellato, con fori laterali di due dimensioni; il foro più piccolo è per la connessione di accessori sezione Ø16 mm., quello più grande è per la connessione degli accessori sezione Ø22 o Ø28 mm, tutti gli accessori sono da ordinare a parte.

/ Small square junction box with cover, in "martellato" brass finish, with two-dimensional side holes types: the smallest hole needs for connection of accessories Ø16 mm; the biggest one needs for connection of accessories Ø22 or Ø28 mm; all accessories must be ordered separately.



EN.QP/OM

DATI TECNICI: / TECHNICAL DATA:



MATERIALE:
/ MATERIAL:

Ottone
Brass

FINITURE:
/ FINISHES:

Ottone martellato
"Martellato" brass

VOLUME [M³]:

0,015

PESO LORDO [Kg]:

0,6

/ GROSS WEIGHT [Kg]: