

G/S

## Guinguette



*Descrizione: / Description:*

*Sospensione in ottone anticato con vetro trasparente comprensiva di cavo nero 3mt.*

*/ Aged brass pendant with clear glass and with a 3mt black cable.*

## G/S

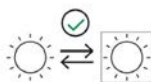
DATI TECNICI: / TECHNICAL DATA:



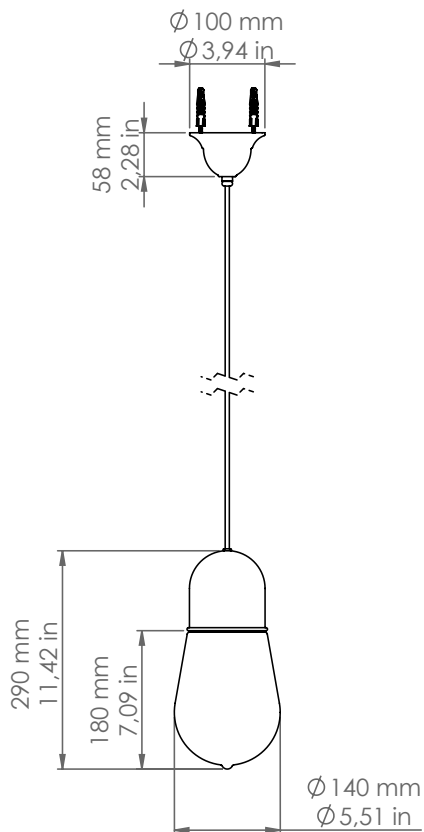
SORGENTE LUMINOSA: / LIGHT SOURCE:

1x15W LED  
230V - 50Hz  
E27

LAMPADINA NON INCLUSA  
/ LIGHT BULB NOT INCLUDED



Sorgente luminosa sostituibile dall'utente finale  
/ Replaceable light source by an end-user



MATERIALE: Ottone  
/ MATERIAL: Brass

VOLUME [M³]: 0,07

PESO LORDO [Kg]: 3,1  
/ GROSS WEIGHT [Kg]:

FINITURE: Ottone anticato  
/ FINISHES: Aged brass