

Interrato per palo

INT.M



Descrizione: / Description:

Accessorio per palo, in ferro zincato a caldo, da interrare con getto in calcestruzzo per i pali "PAL/H2,5" e "PAL/H3". L'articolo è raccordabile con la piastra base mediante viti in acciaio inox in dotazione all'articolo stesso. La parte flangiata, al momento del getto, va posta a livello del terreno, in orizzontale.

/ Hot-dip galvanized iron accessory to be buried with concrete casting, suitable for poles "PAL/H2,5" and "PAL/H3". The article is joinable with the base plate by means of stainless-steel screws supplied with the article. The flanged part, at the time of laying the concrete, must be placed horizontally, level with the ground.



Aldo Bernardi®

Aldo Bernardi s.r.l.

tel.

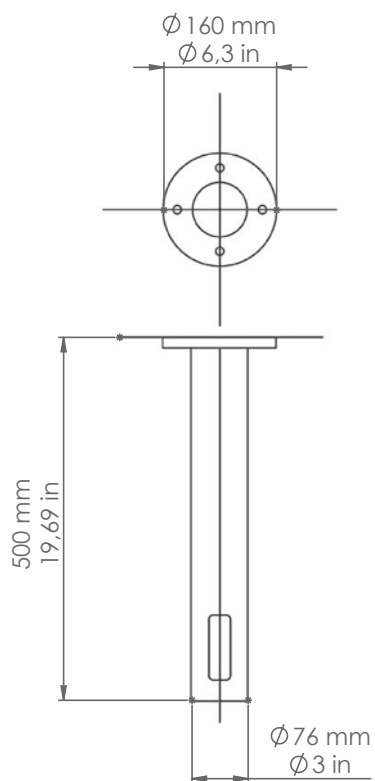
Email

Indirizzo /Address

+39 0423 538783

info@aldobernardi.it

via Vittorio Veneto, 7, Pieve del Grappa (TV)



INT.M

DATI TECNICI: / TECHNICAL DATA:

CE

VOLUME [M³]: 0,06

PESO LORDO [Kg]: 5,66
/ GROSS WEIGHT [Kg]:

MATERIALE: Ferro zincato
/ MATERIAL: Galvanized iron