

LAR.02. ...

Pleiadi

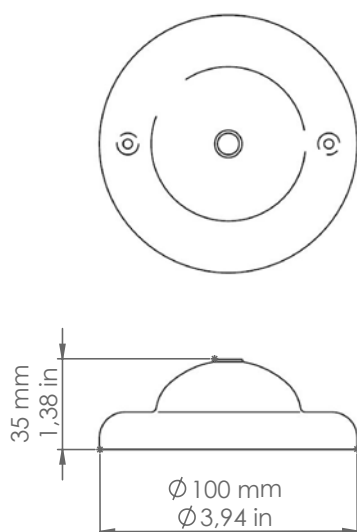


Art. LAR.02.00

Descrizione: / Description:

Rosone per decentramento, per l'impianto a treccia, disponibile nelle finiture ceramica bianca, ceramica "cotto" o filo colorato. Se si desidera il rosone con foro/i laterale/i e/o con foro centrale chiuso è necessario specificarlo al momento dell'ordine.

/ Rose for the system with cotton braid, it's available in white ceramic, "cotto" ceramic or coloured line finish. In case of ceiling rose with lateral hole/s and/or central closed hole, needs specify it when ordering.



LAR.02. ...

DATI TECNICI: / TECHNICAL DATA:



VOLUME [M³]: 0,002

PESO LORDO [Kg]: 0,166
/ GROSS WEIGHT [Kg]:

MATERIALE: Ceramica
/ MATERIAL: Ceramic

FINITURE:
/ FINISHES:

- 00: Ceramica bianca
/ White ceramic
- C: "Cotto"
- FR: Filo rosso
/ Red line
- FM: Filo marrone
/ Brown line
- FA: Filo verde
/ green line
- FB: Filo blu
/ Blue line
- FO: Filo arancio
/ Orange line