

LAR.182

## Nabucco



*Descrizione: / Description:*

*Apparecchio a parete da esterno con riflettore in rame anticato e diffusore in vetro temprato trasparente. È un insieme d'effetto che diventa inconfondibile elemento d'arredo per giardini, viali, borghi antichi e ristrutturazioni.*

*/ Outdoor wall lamp with aged copper reflector and tempered clear glass. It naturally integrates with gardens, avenues, ancient villages or renovations.*

## LAR.182

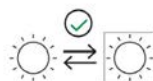
DATI TECNICI: / TECHNICAL DATA:

CE IP43

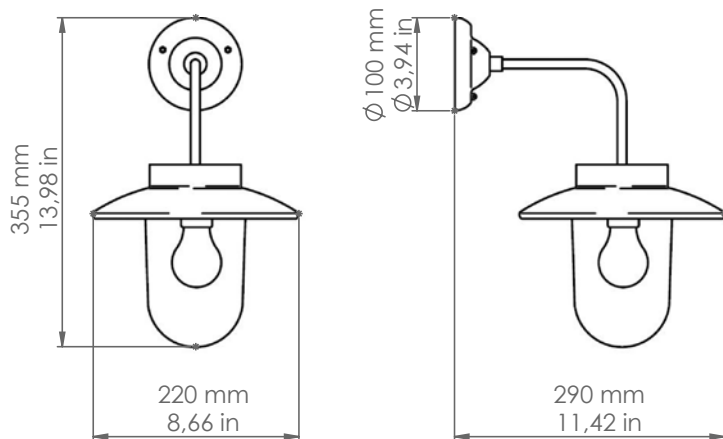
SORGENTE LUMINOSA: / LIGHT SOURCE:

15W LED  
230V - 50Hz  
E27

LAMPADINA NON INCLUSA  
/ LIGHT BULB NOT INCLUDED



Sorgente luminosa sostituibile dall'utente finale  
/ Replaceable light source by an end-user



VOLUME [M³]: 0,03

PESO LORDO [Kg]: 2,450  
/ GROSS WEIGHT [Kg]:

MATERIALI: Riflettore: Rame  
/ MATERIALS: / Reflector: / Copper

Diffusore: Vetro temprato  
/ Diffusers: / Tempered glass

FINITURA: Rame anticato  
/ FINISH: / Aged copper