

## Castore

LAR.187. ...



Art. LAR.187.C  
 Art. LAR.134.A  
 Art. LAR.131.C  
 Art. LAR.138.03



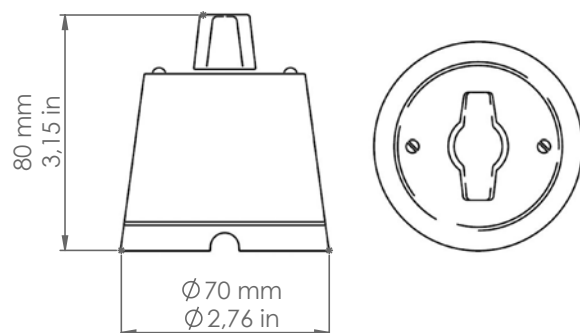
Art. LAR.187.00

Art. LAR.187.C

*Descrizione: / Description:*

*Interruttore/deviatore disponibile nella finitura ceramica bianca o ceramica "cotto". L'articolo è comprensivo di frutto interno e può essere corredato con particolari di nostra produzione della serie "Pleiadi", da ordinare a parte.*

*/ Single/two ways switch available in white ceramic or "cotto" ceramic finish. The article includes internal fruit and it can be combined with the "Pleiadi" accessories, to be ordered separately.*



## LAR.187. ...

DATI TECNICI: / TECHNICAL DATA:



250 V

10 A

VOLUME [M³]: 0,001

PESO LORDO [Kg]: 0,234

/ GROSS WEIGHT [Kg]:

MATERIALE: Ceramica

/ MATERIAL:

Ceramic

FINITURE:

/ FINISHES:

00: Ceramica bianca

/ White ceramic

C: Ceramica "cotto"

/ "Cotto" ceramic