

Castore

LAR.188. ...



Art. LAR.187.C
 Art. LAR.134.A
 Art. LAR.131.C
 Art. LAR.138.03



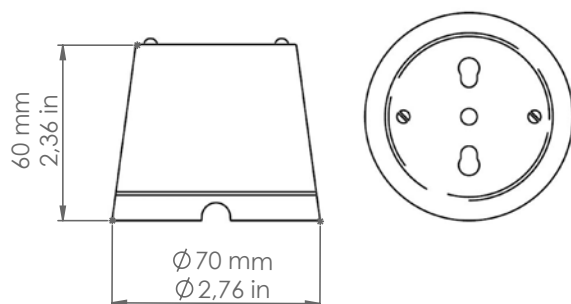
Art. LAR.188.00

Art. LAR.188.C

Descrizione: / Description:

*Presse bipasso standard italiano disponibile nella finitura ceramica bianca o ceramica "cotto".
 L'articolo è comprensivo di frutto interno e può essere corredato con particolari di nostra produzione della serie "Pleiadi", da ordinare a parte.*

/ Two ways socket italian standard available in white ceramic or "cotto" ceramic finish. The article includes internal fruit and it can be combined with the "Pleiadi" accessories, to be ordered separately.



LAR.188. ...

DATI TECNICI: / TECHNICAL DATA:



250 V

16 A

VOLUME [M³]: 0,001

PESO LORDO [Kg]: 0,224

/ GROSS WEIGHT [Kg]:

MATERIALE: Ceramica

/ MATERIAL:

Ceramic

FINITURE:

/ FINISHES:

00: Ceramica bianca

/ White ceramic

C: Ceramica "cotto"

/ "Cotto" ceramic