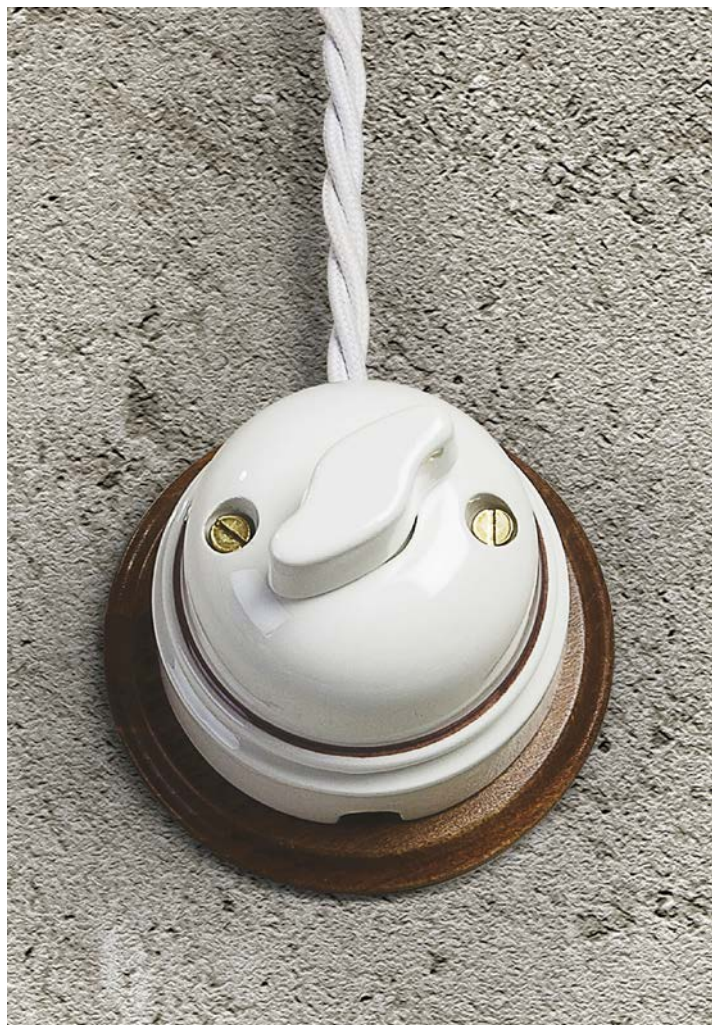


LAR.30. ...

Rigel



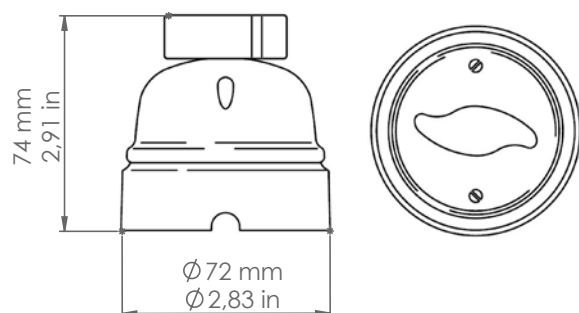
Art. LAR.30.FM
Art. LAR.134.A
Art. LAR.138.02



Descrizione: / Description:

Interruttore/deviatore disponibile nella finitura ceramica bianca, ceramica "cotto" o filo colorato. L'articolo è comprensivo di frutto interno e può essere corredato con particolari di nostra produzione della serie "Pleiadi", da ordinare a parte.

/ Single/two ways switch available in white ceramic, "cotto" ceramic or coloured line finish. The article includes internal fruit and it can be combined with the "Pleiadi" accessories, to be ordered separately.



LAR.30. ...

DATI TECNICI: / TECHNICAL DATA:



250 V

10 A

VOLUME [M³]: 0,001

PESO LORDO [Kg]: 0,234

/ GROSS WEIGHT [Kg]:

MATERIALE: Ceramica

/ MATERIAL: Ceramic

FINITURE:

/ FINISHES:

00: Ceramica bianca
/ White ceramic

C: "Cotto"

FR: Filo rosso
/ Red line

FM: Filo marrone
/ Brown line

FA: Filo verde
/ green line

FB: Filo blu
/ Blue line

FO: Filo arancio
/ Orange line