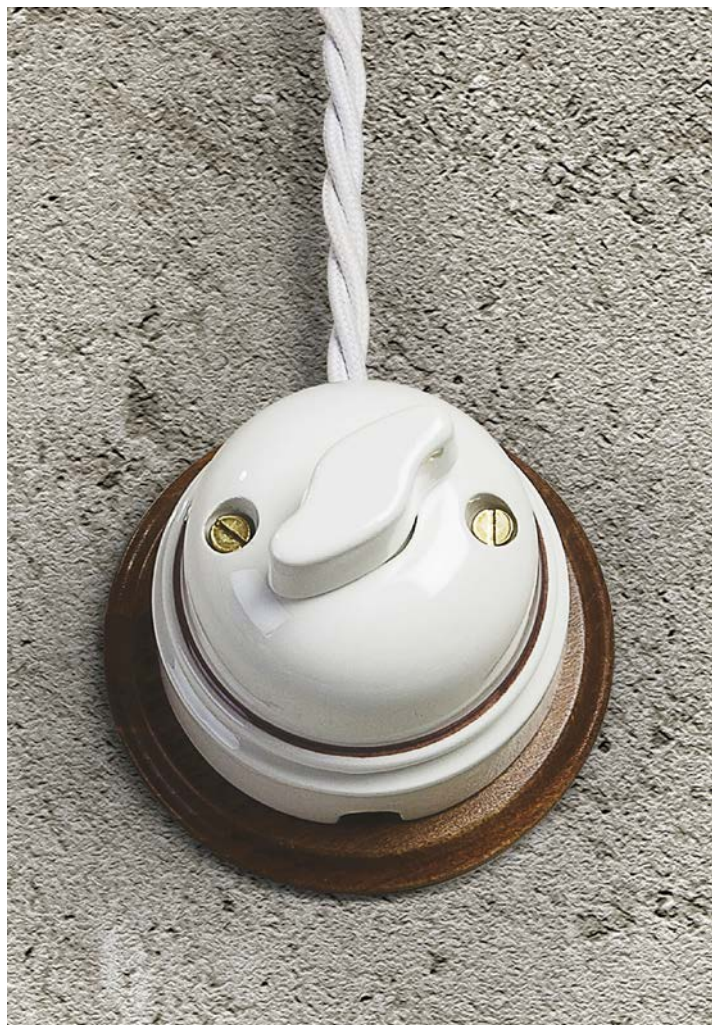


LAR.35. ... /TEL

## Rigel



Art. LAR.30.FM  
 Art. LAR.134.A  
 Art. LAR.138.02



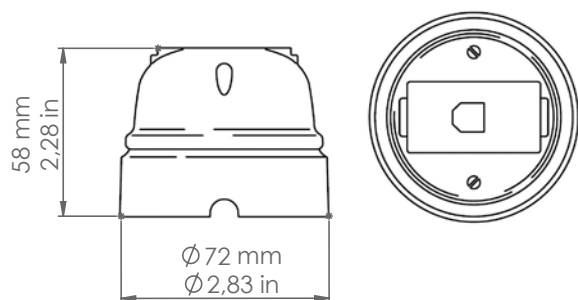
*Descrizione: / Description:*

*Preso telefono RJ11 disponibile nella finitura ceramica bianca, ceramica "cotto" o filo colorato. L'articolo è comprensivo di frutto interno e può essere corredato con particolari di nostra produzione della serie "Pleiadi", da ordinare a parte.*

*/ Telephone socket RJ11 available in white ceramic, "cotto" ceramic or coloured line finish. The article includes internal fruit and it can be combined with the "Pleiadi" accessories, to be ordered separately.*

## LAR.35. ... /TEL

DATI TECNICI: / TECHNICAL DATA:



VOLUME [M<sup>3</sup>]: 0,001

PESO LORDO [Kg]: 0,218  
/ GROSS WEIGHT [Kg]:

MATERIALE: Ceramica  
/ MATERIAL: Ceramic

FINITURE: / FINISHES:

- 00: Ceramica bianca / White ceramic
- C: "Cotto"
- FR: Filo rosso / Red line
- FM: Filo marrone / Brown line
- FA: Filo verde / green line
- FB: Filo blu / Blue line
- FO: Filo arancio / Orange line