

**LAR.91.04**

## Polare

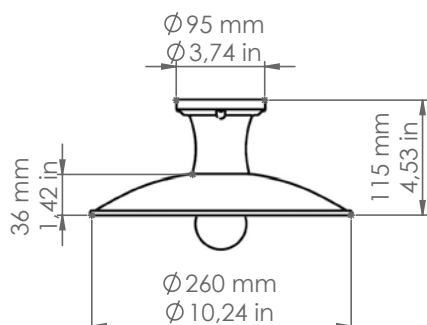


Art. LAR.91.04.CUSTOM  
 Art. LAR.138.02  
 Art. LAR.131.00  
 Art. LAR.134.B

*Descrizione: / Description:*

*Plafoniera in ceramica bianca con riflettore tondo grande in rame anticato, perfetta in un ingresso o appesa sopra ad un tavolo, dona all'ambiente una luce calda ed avvolgente. L'articolo può essere corredato con accessori di nostra produzione, da ordinare a parte, delle linee: "Castore", "Polluce", "Antares", "Sirio", "Rigel", "Bellatrix", "Meissa", "Schengen", "Acquario", "Mimosa", "Pleiadi".*

*/ Ceiling lamp made of white glazed ceramic and with aged copper big round shade, perfect hung above a table or in a hall, grace the room with warm, enveloping light. Fixtures can be combined with the accessories for our production, to be ordered separately, of the series: "Castore", "Polluce", "Antares", "Sirio", "Rigel", "Bellatrix", "Meissa", "Schengen", "Acquario", "Mimosa", "Pleiadi".*



## LAR.91.04

DATI TECNICI: / TECHNICAL DATA:

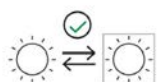


SORGENTE LUMINOSA: / LIGHT SOURCE:

15W LED  
230V - 50Hz  
E27

LAMPADINA NON INCLUSA

/ LIGHT BULB NOT INCLUDED



Sorgente luminosa sostituibile dall'utente finale

/ Replaceable light source by an end-user

MATERIALI:  
/ MATERIALS:

Rame e ceramica  
/ Copper and ceramic

VOLUME [M³]:

0,02

PESO LORDO [Kg]:

1,550

/ GROSS WEIGHT [Kg]:

FINITURE:

/ FINISHES:

Rame anticato e Ceramica bianca

/ Aged copper and white ceramic

*Attenzione: se si desidera collegare esternamente l'articolo alla treccia di cotone, e' necessario specificare, al momento dell'ordine, la quantita' ed il posizionamento dei fori da predisporre nella base per il passaggio della treccia.*

*/ Notice: if you want to connect the item to the cotton braid, it's mandatory to specify, when ordering, the quantity and positioning of the side holes to be prepared in the base for the cables passage.*