

LENZAP/ ...

Fate



Art. LENZAP/O
Art. LF4/MIX/CUMATT

Descrizione: / Description:

Struttura a parete da abbinare ad una FATA da ordinare separatamente, fornita con cavo lungo 3 metri. La struttura è composta da un sostegno a lenza mobile in senso orizzontale per 90° e da un rosone per la connessione elettrica. Questi due ultimi elementi sono disponibili nelle finiture ottone anticato o nero matt. Elegante, versatile e flessibile, la lenza delle nostre FATE permette di illuminare con più libertà gli spazi dove viene installata.

/ Wall structure to be combined with a FATA to be ordered separately, supplied with a 3-meters-long cable. The structure it's composed of a support movable horizontally for 90° and a rosette for the connection to the power supply. These last elements are available in aged brass or matte black finishes. Elegant, versatile and flexible, the LENZA can more freely light spaces where it is installed.



Aldo Bernardi®

Aldo Bernardi s.r.l.

tel.

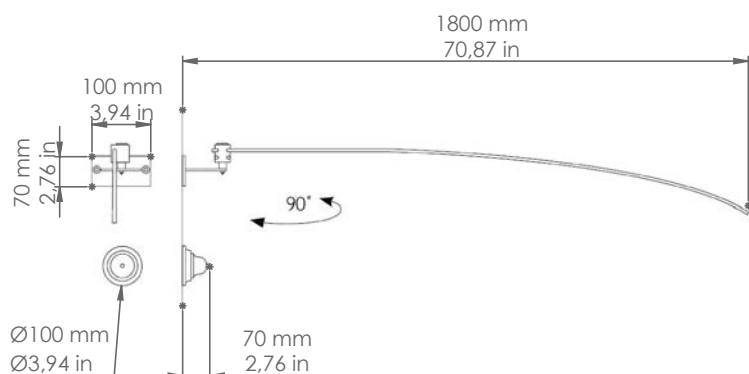
+39 0423 538783

Email

info@aldobernardi.it

Indirizzo /Address

via Vittorio Veneto, 7, Pieve del Grappa (TV)



LENZAP/...

DATI TECNICI: / TECHNICAL DATA:

CE IP20

MATERIALE: Ottone
/ MATERIAL: Brass

VOLUME [M³]: 0,02

PESO LORDO [Kg]: 3,2
/ GROSS WEIGHT [Kg]:

FINITURE: O: Ottone anticato / Aged brass
FINISHES: NM: Nero matt / Matte black