



Aldo Bernardi s.r.l.

tel.

+39 0423 538783

Email

info@aldobernardi.it

Indirizzo / Address

via Vittorio Veneto, 7, Pieve del Grappa (TV)

## *FATE* con contrappeso/*with counterweight*



*LF4/SALOT/MIX/...*

Saliscendi Linea FATE con portalampade in ceramica e contrappeso in ottone anticato, carrucola in ottone anticato e con cavo pvc trasparente lunghezza 3 mt. Il saliscendi va abbinato obbligatoriamente al rosone laterale da ordinare a parte

*FATE height adjustable pendant with ceramic lamp holder and counterweight in antiqued brass, pulley and 3 m long transparent PVC cable. The lamp must be combined with the side rosette to be ordered separately*

Aldo Bernardi s.r.l.

tel.

+39 0423 538783

Email

info@aldobernardi.it

Indirizzo / Address

via Vittorio Veneto, 7, Pieve del Grappa (TV)

DATI TECNICI: / TECHNICAL DATA:

CE IP20

SORGENTE LUMINOSA: / LIGHT SOURCE:

1x15W LED  
230V - 50Hz  
E27

LAMPADINA NON INCLUSA  
/ LIGHT BULB NOT INCLUDED



Sorgente luminosa sostituibile dall'utente finale  
/ Replaceable light source by an end-user

MATERIALE:  
/ MATERIAL:

portalampane in ceramica, contrappeso in ottone  
ceramic lamp holder, antiqued brass counterweight

VOLUME [M³]:

0,02

PESO LORDO [Kg]:

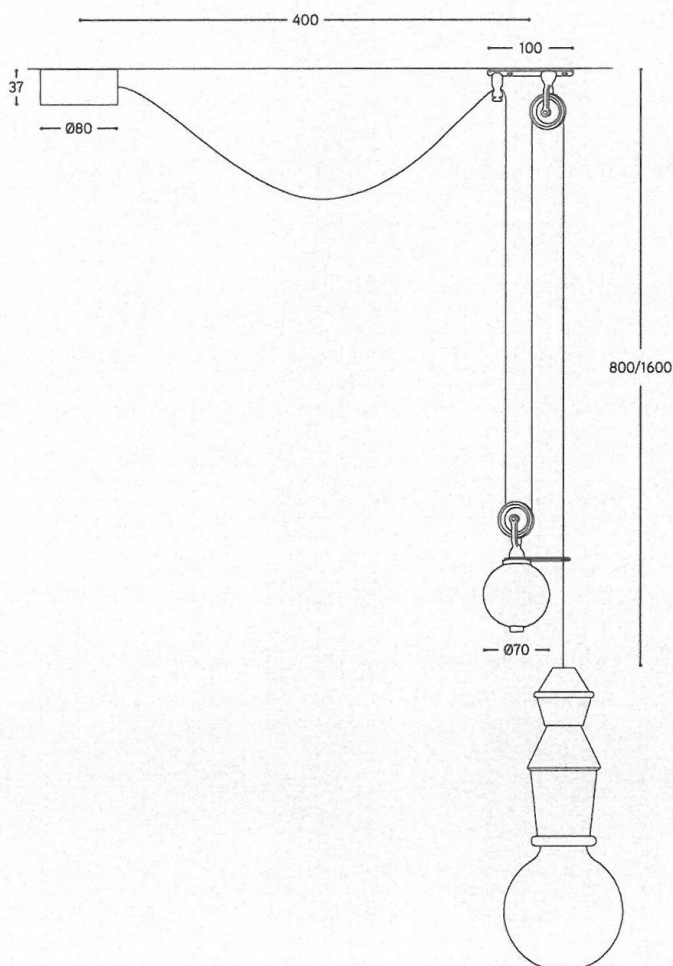
2,4

/ GROSS WEIGHT [Kg]:

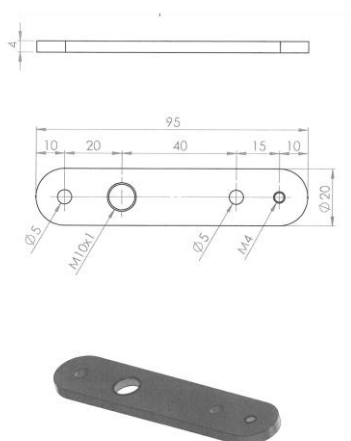
FINITURE PORTALAMPADE/LAMPHOLDER FINISHES

BL:	Bianco lucido / Glossy white
BM:	Bianco matt / Matte white
NL:	Nero lucido / Glossy black
NM:	Nero matt / Matte black
MR:	Metal rame / Copper metal
PT:	Platino / Platinum
AU:	Oro / Gold
CU:	Rame / Copper
PTMATT:	Platino matt / Matte platinum
AUMATT:	Oro matt / Matte gold
CUMATT:	Rame matt / Matte copper

FINITURA CONTRAPPESO/ COUNTERWEIGHT FINISH  
ottone anticato/ aged brass



## STAFFA CARRUCOLA/PULLEY BRACKET



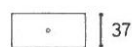
## ROSONE LATERALE/LATERAL ROSE

### Art. LF/R1



- Ø80 -

### Art. LF/R180



- Ø80 -

### Art. LF/R3



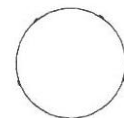
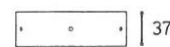
- Ø80 -

### Art. LF/R4



- Ø120 -

### Art. LF/R5



- Ø120 -

LF/R1 rosone a 1 entrata laterale  
*rose with single lateral rose*

LF/R2 rosone a 2 entrate laterali a 180°  
*rose with 2 180° lateral entrances*

LF/R3 rosone a 3 entrate laterali  
*rose with 3 lateral entrances*

LF/R4 rosone a 4 entrate laterali  
*rose with 4 lateral entrances*

LF/R5 rosone a 5 entrate laterali  
*rose with 5 lateral entrances*