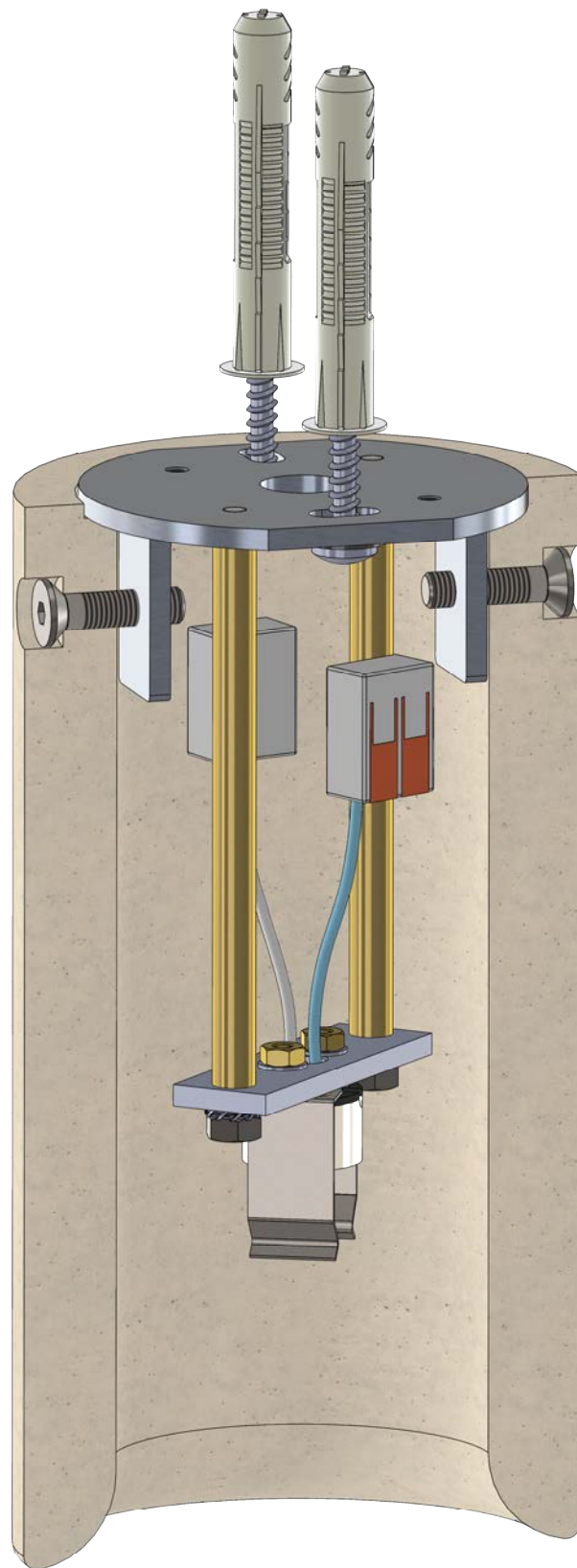
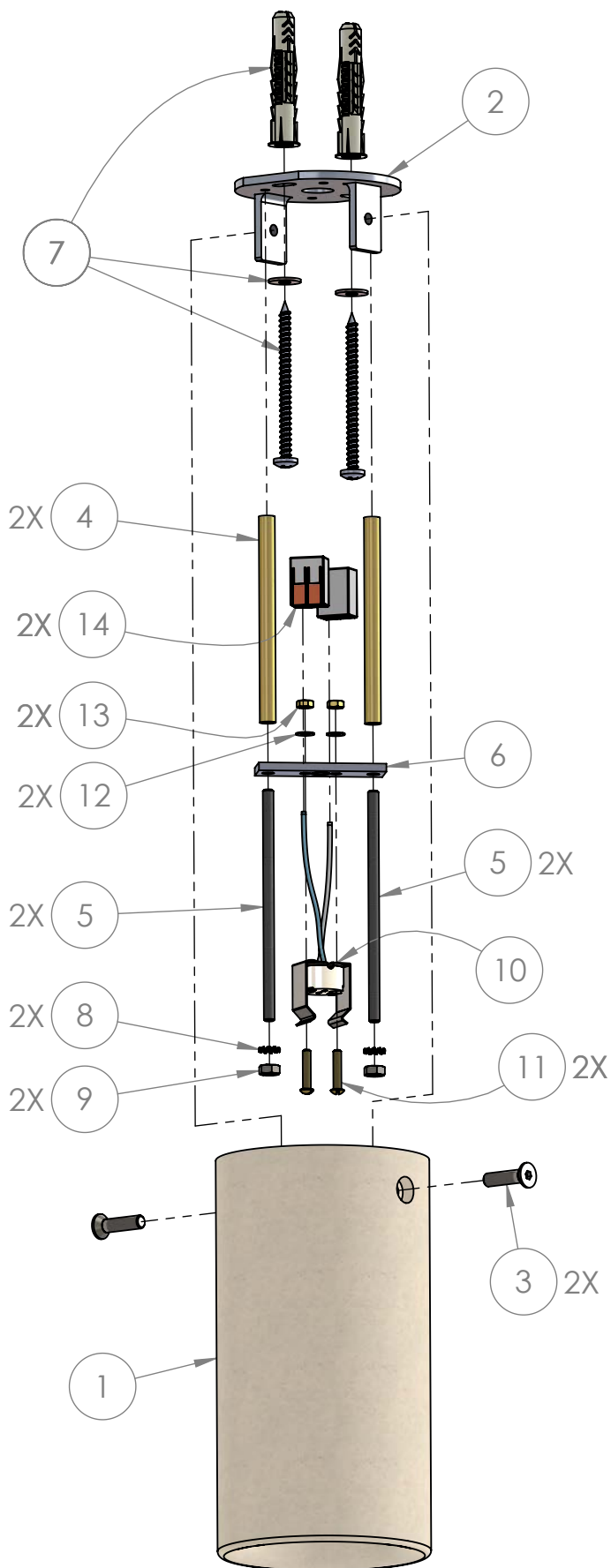


Aldo Bernardi s.r.l.

		/		NADIR12/C	12/05/2021
		TRATTAMENTO SUPERFICIALE		CODICE	DATA
1 di 6		1:2	/	CEMENTO	Erik Bavaresco
N°FOGLIO/di FOGLI	SCALA	QUANTITA'	DESCRIZIONE PEZZO	MATERIALE	DISEGNATORE
Il presente disegno e' proprieta' della ditta "Aldo Bernardi s.r.l.". Riproduzione e divulgazione non autorizzate. Ogni diritto e' riservato. This drawing is the property of the company "Aldo Bernardi s.r.l.". Reproduction and disclosure not authorized. All rights are reserved.					REV 00/21
					REVISIONE



Aldo Bernardi s.r.l.

		/		NADIR12/C		12/05/2021	
		TRATTAMENTO SUPERFICIALE		CODICE		DATA	
2 di 6		1:2.5		PLAFONIERA DI FORMA ROTONDA IN CEMENTO		CEMENTO	
N°FOGLIO/di FOGLI		SCALA		DESCRIZIONE PEZZO		MATERIALE	
		QUANTITA'				DISEGNATORE	

Il presente disegno e' proprieta' della ditta "Aldo Bernardi s.r.l.". Riproduzione e divulgazione non autorizzate. Ogni diritto e' riservato.
 This drawing is the property of the company "Aldo Bernardi s.r.l.". Reproduction and disclosure not authorized. All rights are reserved.

Num. art.	Codice	Descrizione	Q.tà	Materiale	Fornitore	Foglio N°
1	M462C	PARTE IN CEMENTO NADIR12	1	CEMENTO	2M	4 di 6
2	0902147	ASSIEME PLACCA 62X56 CON PIASTRINE FE SP3MM ZINC.	1	FERRO	PESCE	4 di 6
3	3291191112	VITE M5x20 A TESTA SVASATA PIANA CON CAVA ESAGONALE	2	ACCIAIO	IDROFERRAMENTA	/
4	TUBO OTTONE 6X1	TUBO NORM. VERGHE INTERE 6X1	2	OTTONE	TRAFILATI	5 di 6
5	BARRAM4A2	BARRA FILETTATA M4 INOX A2 UNI 5540 L=87,5	2	ACCIAIO INOX A2	ZAMBON	5 di 6
6	/	RETTANGOLO 48x14,5x3	1	FERRO	LAV. INTERNA	5 di 6
7	0120/R	N°2 VITI D.4,5X60 CON RONDELLA E TASSELLO	1	ACCIAIO	FISCHER	5 di 6
8	RONDENM4 A2	RONDELLA ZIGRINATA	2	FERRO	ZAMBON	5 di 6
9	/	DADO M4 NORMALE (ISO 5588)	2	ACCIAIO	IDROFERRAMENTA	/
10	P69L25F7T	PORTALAMPADA 12V	1	/	COLOSIO	6 di 6
11	V07	VITE M4X10 A TESTA BOMBATA CON INTAGLIO	2	OTTONE	VILUX	/
12	65920300002	RONDELLA DIN125A M3	2	ACCIAIO	INOX MARE	6 di 6
13	5588M3OTT	DADO M3	2	OTTONE	ZAMBON	6 di 6
14	M100205	WAGO A 2	2	PLASTICA	MIV	6 di 6

Aldo Bernardi s.r.l.

/

NADIR12/C

12/05/2021

TRATTAMENTO SUPERFICIALE

CODICE

DATA

3 di 6



/

/

PLAFONIERA DI FORMA ROTONDA IN CEMENTO

CEMENTO

Erik Bavaresco

N°FOGLIO/di FOGLI

SCALA

QUANTITA'

DESCRIZIONE PEZZO

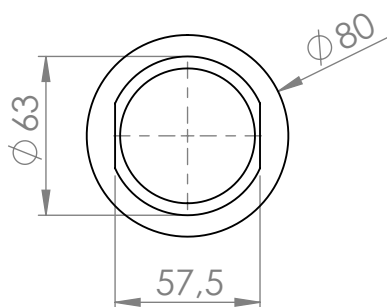
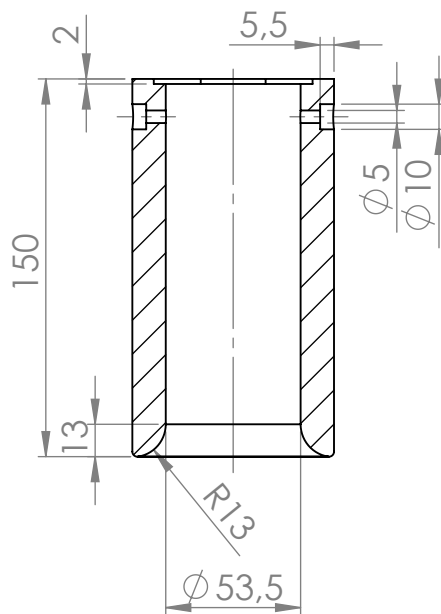
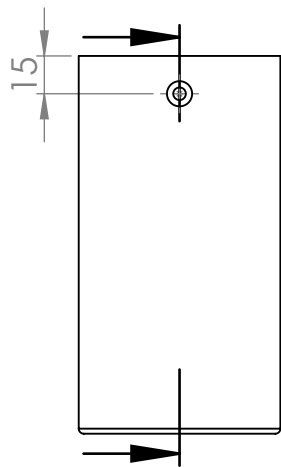
MATERIALE

DISEGNATORE

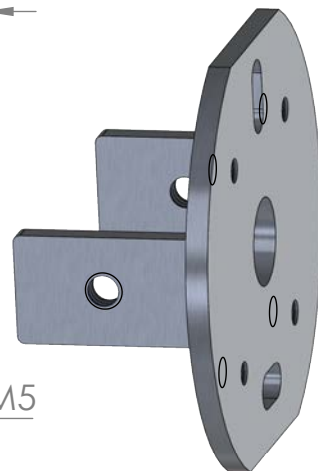
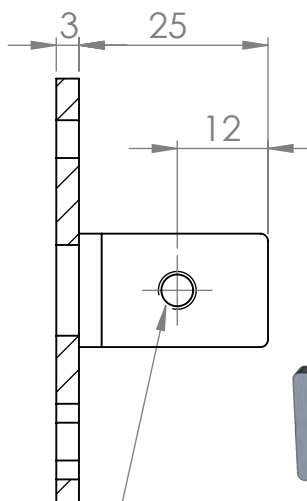
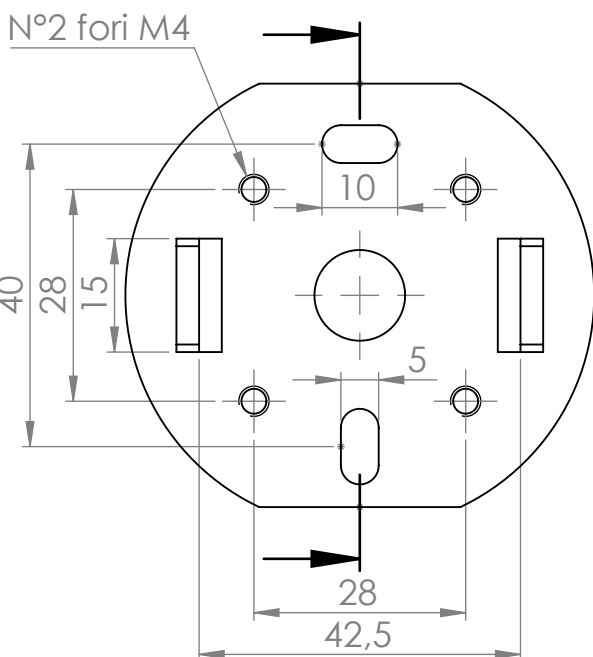
*Il presente disegno e' proprieta' della ditta "Aldo Bernardi s.r.l.". Riproduzione e divulgazione non autorizzate. Ogni diritto e' riservato.
This drawing is the property of the company "Aldo Bernardi s.r.l.". Reproduction and disclosure not authorized. All rights are reserved.*

Scala 1:3

PARTE IN
CEMENTO
NADIR12/C



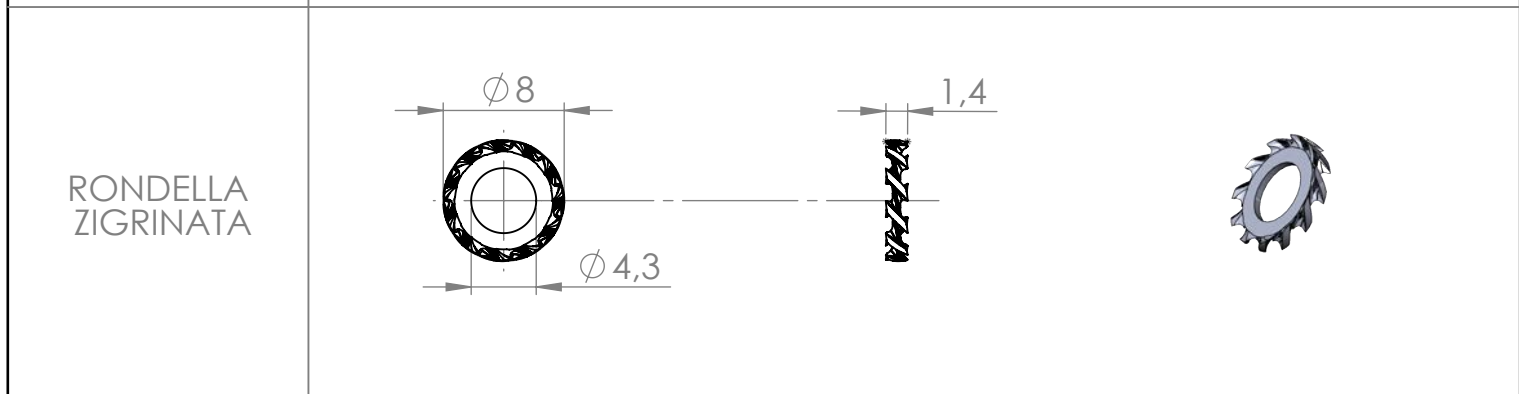
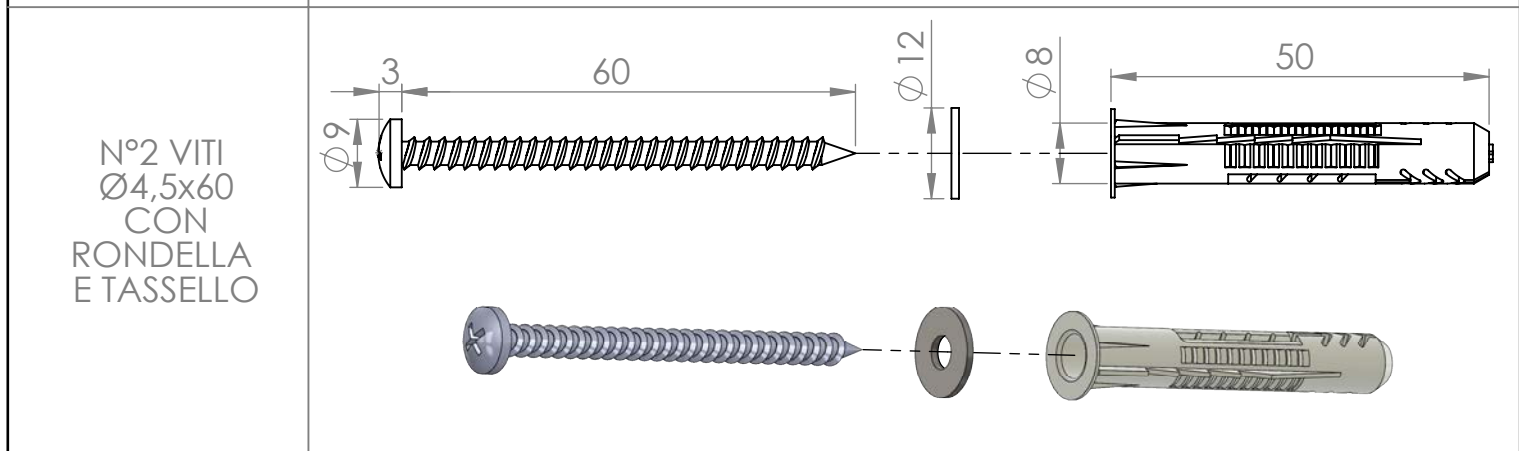
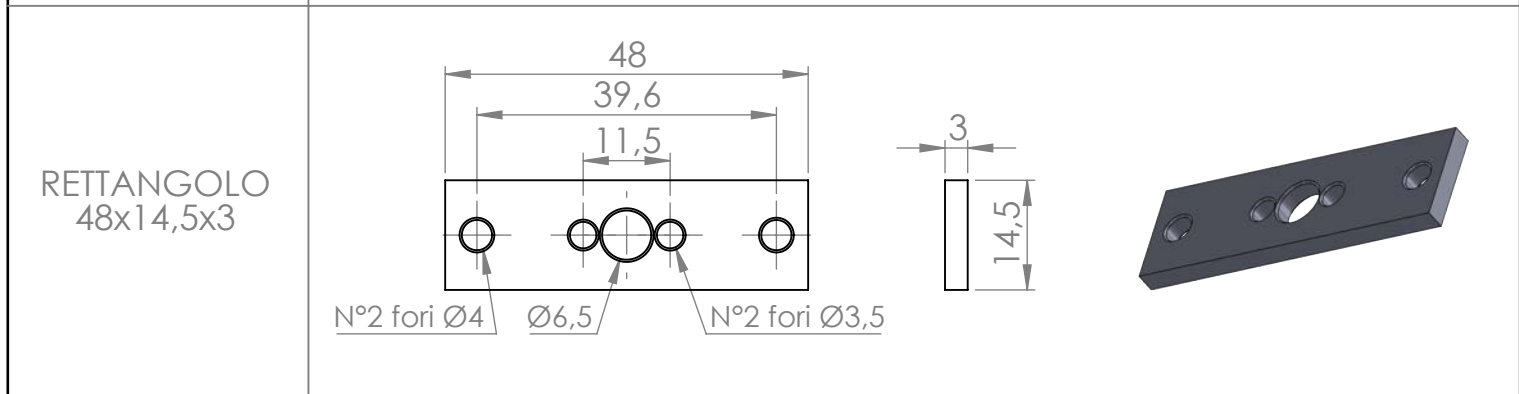
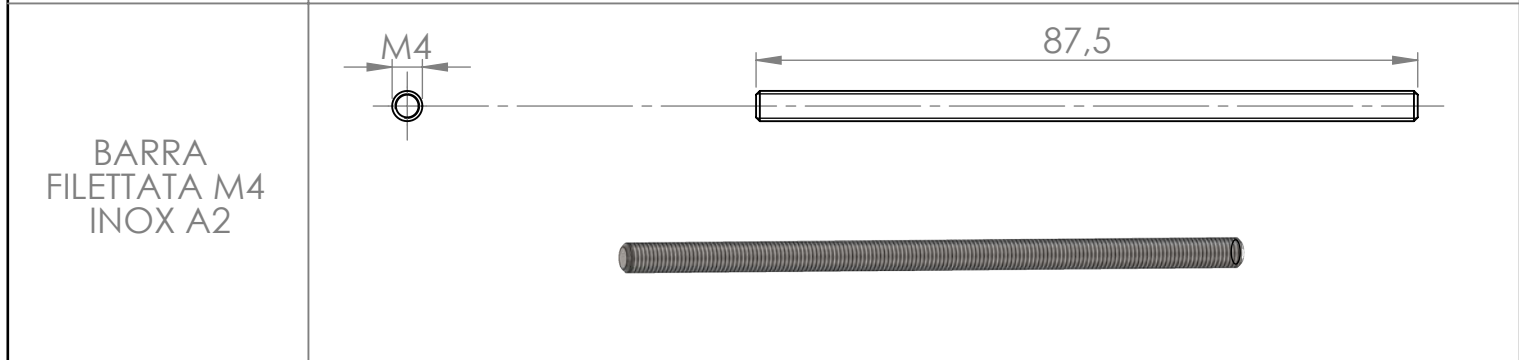
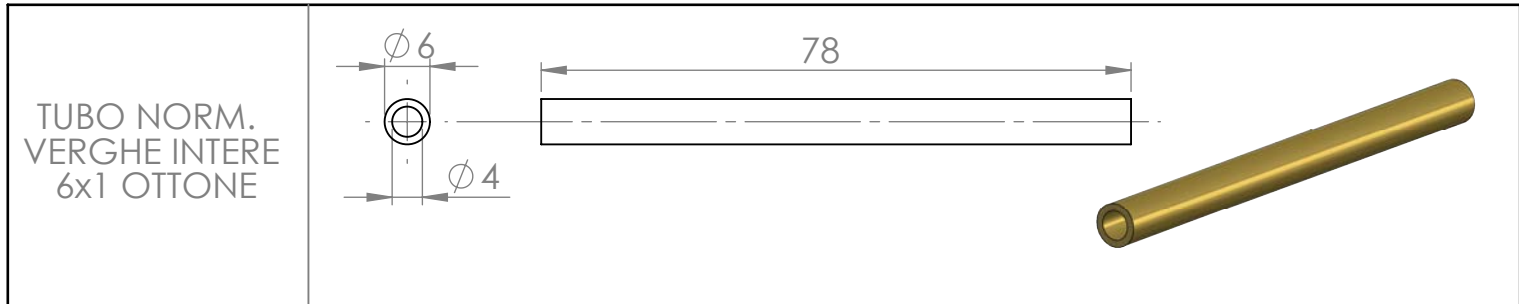
ASSIEME
PLACCA
56x50 CON
PIASTRINE FE
SP3MM ZINC.



Aldo Bernardi s.r.l.

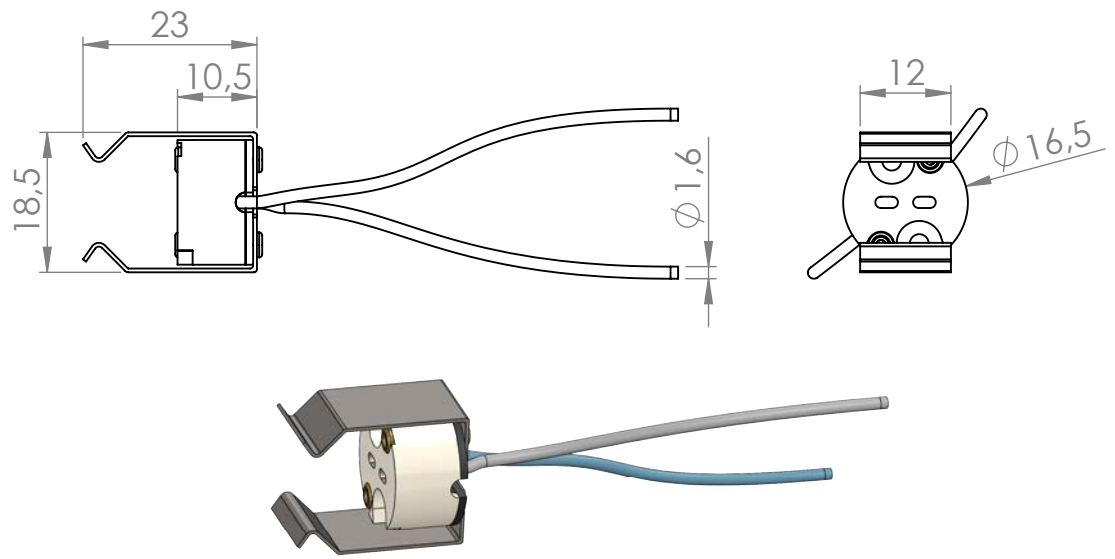
/	/	12/05/2021
TRATTAMENTO SUPERFICIALE	CODICE PEZZO	DATA
/	/	Erik Bavaresco
N°FOGLIO/di FOGLI	SCALA	QUANTITA'
DESCRIZIONE PEZZO	MATERIALE	DISEGNATORE

Il presente disegno e' proprieta' della ditta "Aldo Bernardi s.r.l.". Riproduzione e divulgazione non autorizzate. Ogni diritto e' riservato.
This drawing is the property of the company "Aldo Bernardi s.r.l.". Reproduction and disclosure not authorized. All rights are reserved.

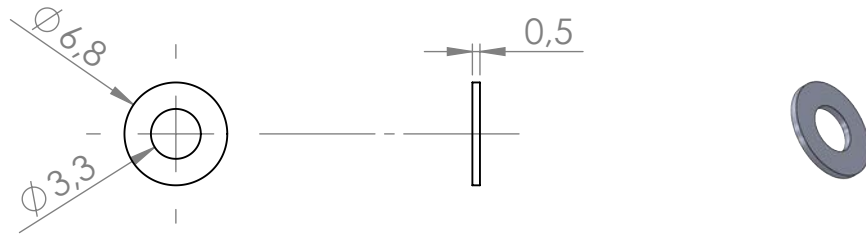


Aldo Bernardi s.r.l.				/	/	12/05/2021
				TRATTAMENTO SUPERFICIALE	CODICE PEZZO	DATA
5 di 6		1:1	/	/	/	Erik Bavaresco
N°FOGLIO/di FOGLI	SCALA	QUANTITA'	DESCRIZIONE PEZZO	MATERIALE	DISEGNATORE	
<p>Il presente disegno e' proprieta' della ditta "Aldo Bernardi s.r.l.". Riproduzione e divulgazione non autorizzate. Ogni diritto e' riservato. This drawing is the property of the company "Aldo Bernardi s.r.l.". Reproduction and disclosure not authorized. All rights are reserved.</p>						

PORTALAMPADA
12V

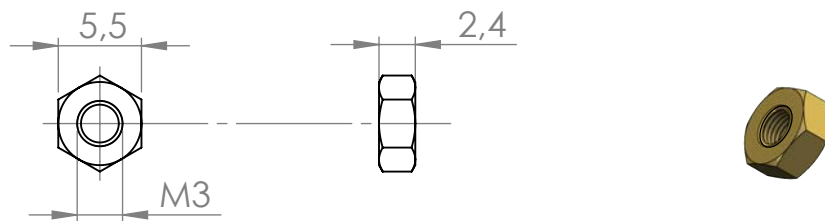


RONDELLA
DIN125A M3



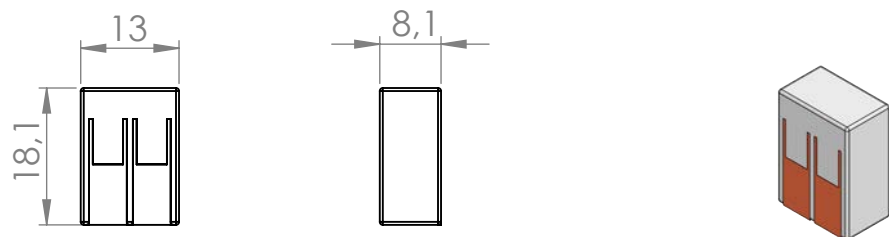
Scala 2:1

DADO M3



Scala 2:1

WAGO A 2



Aldo Bernardi s.r.l.

/	/	12/05/2021
TRATTAMENTO SUPERFICIALE	CODICE PEZZO	DATA
/	/	Erik Bavaresco
N°FOGLIO/di FOGLI	SCALA	QUANTITA'
DESCRIZIONE PEZZO	MATERIALE	DISEGNATORE

Il presente disegno e' proprieta' della ditta "Aldo Bernardi s.r.l.". Riproduzione e divulgazione non autorizzate. Ogni diritto e' riservato.
This drawing is the property of the company "Aldo Bernardi s.r.l.". Reproduction and disclosure not authorized. All rights are reserved.