

## Tesata

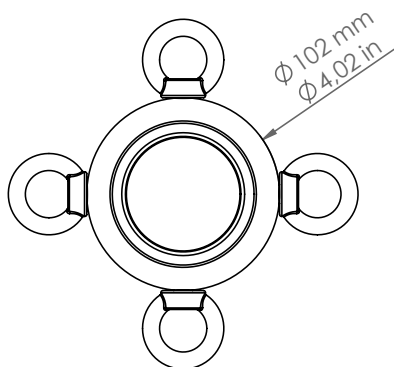
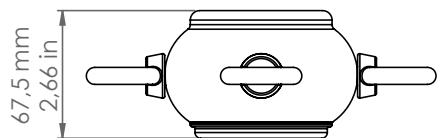
RING4



*Descrizione: / Description:*

*Anello per palo in ottone anticato comprensivo di 4 golfari.*

*/ Pole ring in aged brass, with 4 lifting eye bolts.*



## RING4

DATI TECNICI: / / TECHNICAL DATA:



MATERIALE:  
/ MATERIAL:

Anello per palo:  
Pole ring: Ottone  
brass

Bolt: Acciaio inox  
Stainless still

FINITURE:  
/ FINISHES:

Ottone anticato  
Aged brass

VOLUME [M³]:

0,01

PESO LORDO [Kg]:

1,23

/ GROSS WEIGHT [Kg]: