

Impianto a vista

SC102/S



Descrizione: / Description:

Scatola disponibile nella finitura ottone anticato con un'unica uscita superiore, sezione da Ø16 mm comprensiva di raccordo CIL.16. La scatola è comprensiva di presa da incasso, in contenitore protetto in materiale termoindurente, tipo Schuko.

/ Box available in aged brass finishe, with a single superior output Ø16 mm section including the connection CIL.16. The box contains wall-mounted socket-outlet, in protected enclosure in thermosetting (GPR) material, Schuko.



Aldo Bernardi®

Aldo Bernardi s.r.l.

tel.

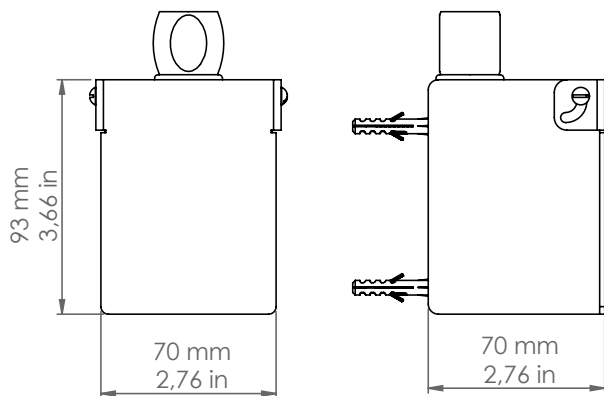
+39 0423 538783

Email

info@aldobernardi.it

Indirizzo /Address

via Vittorio Veneto, 7, Pieve del Grappa (TV)



SC102/S

DATI TECNICI: / TECHNICAL DATA:



PRESA INDUSTRIALE
DA PARETE:

250V-IP44, 2P+T 10/16A UNEL
passo 19 mm tipo Schuko

/ INDUSTRIAL
SOCKET-OUTLETS:

250V-IP44, 2P+T 10/16A
UNEL pitch 19 mm Schuko

MATERIALE:
/ MATERIAL:

Ottone
Brass

FINITURE:
/ FINISHES:

Ottone anticato
Aged Brass

VOLUME [M³]:

0,02

PESO LORDO [Kg]:

1,65

/ GROSS WEIGHT [Kg]: