

SC105

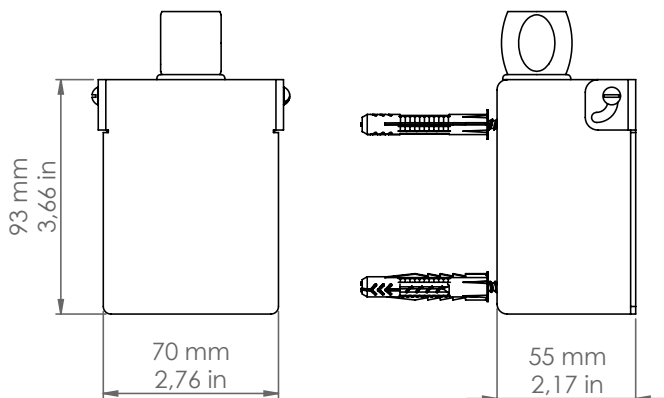
Impianto a vista



Descrizione: / Description:

Scatola disponibile nella finitura ottone anticato con un'unica uscita superiore, sezione da Ø16 mm comprensiva di raccordo CIL.16. La scatola è comprensiva di commutatore in contenitore stagno da parete in materiale termoindurente

/ Box available in aged brass finishe, with a single superior output Ø16 mm section including the connection CIL.16. The box contains selector switch in watertight wall mounting enclosure in thermosetting (GRP) material.



SC105

DATI TECNICI: / TECHNICAL DATA:



COMMUTATORE:

IP67,16A 250V-10A 400V

/ SELECTOR SWITCH:

MATERIALE:

Ottone

/ MATERIAL:

Brass

FINITURE:

Ottone anticato

/ FINISHES:

Aged Brass

VOLUME [M³]:

0,02

PESO LORDO [Kg]:

1,7

/ GROSS WEIGHT [Kg]: