

SC/SUPPORTO/O



Art. SC/SUPPORTO/O

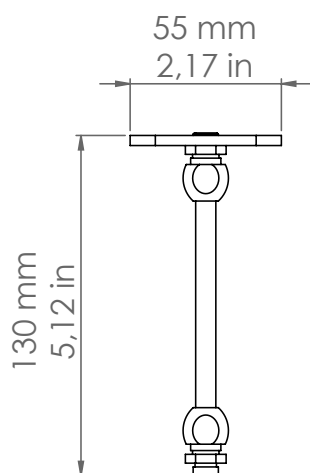
Art. SPR/180/BOX/O

Art. LIN.2.O

Descrizione: / Description:

Elemento distanziale di supporto SPR in ottone anticato, H130 mm.

/ Spacer stub element SPR in aged brass, height 130 mm.



SC/SUPPORTO/O

DATI TECNICI: / / TECHNICAL DATA:



MATERIALE: Ottone
/ MATERIAL: Brass

VOLUME [M³]: 0,001

PESO LORDO [Kg]: 220
/ GROSS WEIGHT [Kg]:

FINITURE: Ottone anticato
/ FINISHES: Aged Brass