

## Civetta

SPR/3/O

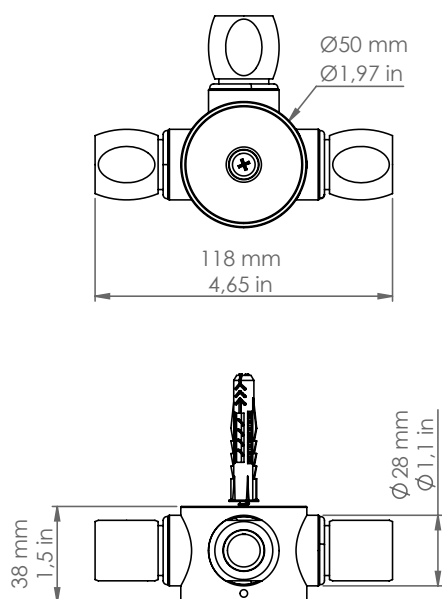


Art. SPR/4/O  
Art. 11.516/PAR20/SC  
Art. LIN.2/O

*Descrizione: / Description:*

*Scatola di connessione SPR in ottone anticato comprensiva di raccordo CIL.16, a tre uscite; la SPR va sempre connessa al rispettivo apparecchio di illuminazione.*

*/ SPR connection box in aged brass, CIL.16 connection included, with three outputs; SPR must always be connected to the respective luminaire.*



## SPR/3/0

### DATI TECNICI: / / TECHNICAL DATA:

MATERIALE: Ottone  
/ MATERIAL: Brass

FINITURE: Ottone anticato  
/ FINISHES: Aged Brass

VOLUME [M³]: 0,001

PESO LORDO [Kg]: 0,48  
/ GROSS WEIGHT [Kg]:

É necessario ricevere il disegno grafico quotato, specificando l'entrata del cavo di rete  
/ It's necessary to receive the listed graphic drawing, specifying the entry of the power cable