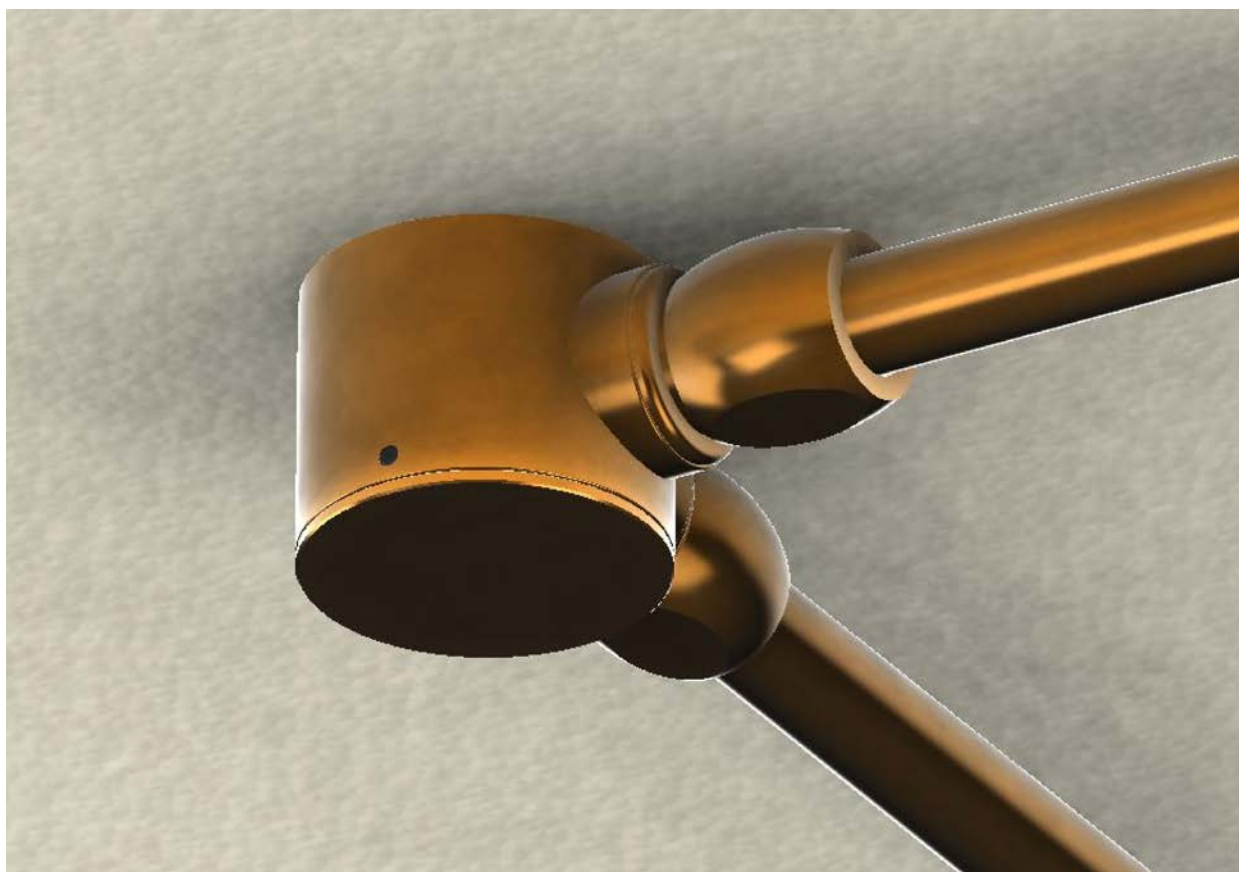


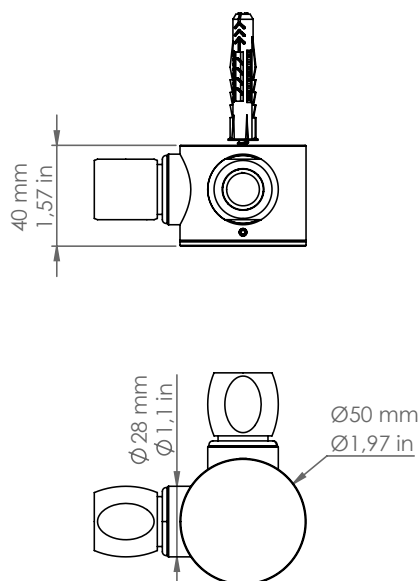
SPR/90/BOX/O



Descrizione: / Description:

Scatola di connessione/derivazione SPR in ottone anticato comprensiva di raccordo CIL.16, a due uscite a 90°.

/ SPR junction and connection box in aged brass, CIL.16 connection included, with two 90° outputs.



SPR/90/BOX/O

DATI TECNICI: / / TECHNICAL DATA:

MATERIALE: Ottone
/ MATERIAL: Brass

FINITURE: Ottone anticato
/ FINISHES: Aged Brass

VOLUME [M³]: 0,001

PESO LORDO [Kg]: 0,4
/ GROSS WEIGHT [Kg]:

É necessario ricevere il disegno grafico quotato, specificando l'entrata del cavo di rete
/ It's necessary to receive the listed graphic drawing, specifying the entry of the power cable