

## Impianto a vista

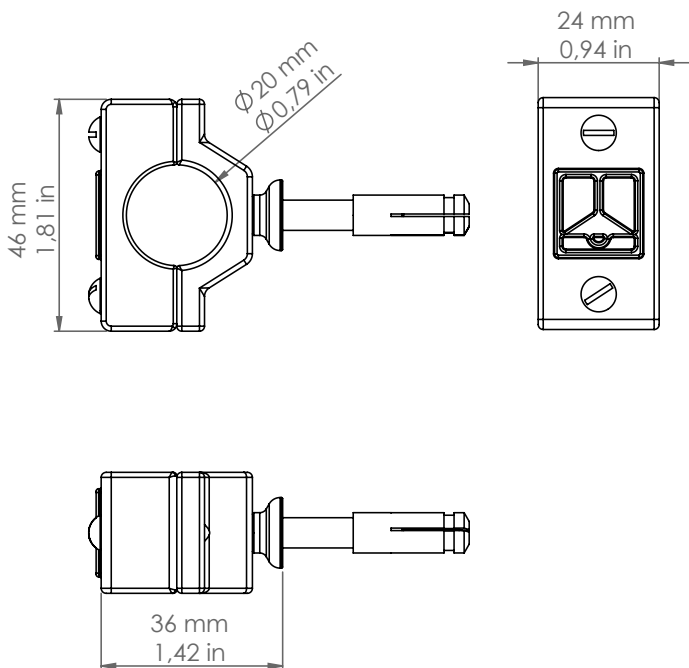
*SUP.1*



*Descrizione: / Description:*

*Supporto a muro in fusione di ottone, disponibile nella finitura ottone anticato, per passaggio della canaletta esterna. Permette di sostenere il tubo in ottone Ø20 mm su lunghi tratti rettilinei. Si fissa al muro con apposito tassello. La canaletta si blocca stringendo le due viti*

*/ Wall support in cast brass, available in aged brass finishe, for passage of external raceway. Supports the brass tube Ø20 mm in long, straight sections. Fixed to wall with special plug. The raceway is clamped by tightening two screws.*



## SUP.1

### DATI TECNICI: / / TECHNICAL DATA:

MATERIALE: Fusione di ottone  
/ MATERIAL: Cast Brass

FINITURE: Ottone anticato  
/ FINISHES: Aged Brass

VOLUME [M<sup>3</sup>]: 0,0002

PESO LORDO [Kg]: 0,173  
/ GROSS WEIGHT [Kg]: